

# Ventilatoren

## Leistungsstark, langlebig und umweltschonend!



**Schuko**

Absaug-, Oberflächen- und Filtertechnik

## Schuko Ventilatoren



**Preis.....**

**Leistung.....**

**Qualität.....**

## Ventilatoren und Laufräder aus eigener Fertigung

Seite	Inhaltsverzeichnis	
3	Vorwort	
4	Der Ventilator - das Herz der Anlage	Einsatz im Überdruck-/ Unterdrucksystem
5	Laufräder	offene / geschlossene Ausführungen
6	Hochwertige Ausstattung	Qualität, die sich auszahlt
8	Radialventilatoren Baureihe S	technische Daten
11	Radialventilatoren Baureihe K	technische Daten
14	Radialventilatoren Baureihe TSK	technische Daten
15	Hochleistungs-Ventilatoren	
16	Radialventilatoren Baureihe KG	technische Daten
19	Tabelle zur Ermittlung von Rohrquerschnitten und Luftmengen	
20	Schalldämmung und div. Zubehör	



## In Deutschland zu Hause - in Europa unterwegs

Liebe Kunden, Interessenten und Schuko-Partner,

seit über 50 Jahren steht Schuko als Familienunternehmen mit seinem Namen für konsequente Kundennähe.

Diesen Anspruch erfüllen unsere Mitarbeiter in den 7 Standorten Tag für Tag mit ihrem langjährigen Know-how, Erfahrung und umfassendem Service.

Überall dort, wo es um Absaugtechnik und Filtersysteme geht, bietet Schuko Ihnen innovative Lösungen „Made in Germany“, die zum Gesundheitsschutz Ihrer Mitarbeiter, zur Sauberkeit am Arbeitsplatz und zu noch höherer Produktqualität beitragen.

Die hohe Zufriedenheit unserer Kunden in zahlreichen Branchen von Handwerk und Industrie ist für uns die Bestätigung, dass wir auf dem richtigen Weg sind auch in Zukunft kontinuierlich zu wachsen – in unserem Kernmarkt Europa und darüber hinaus.

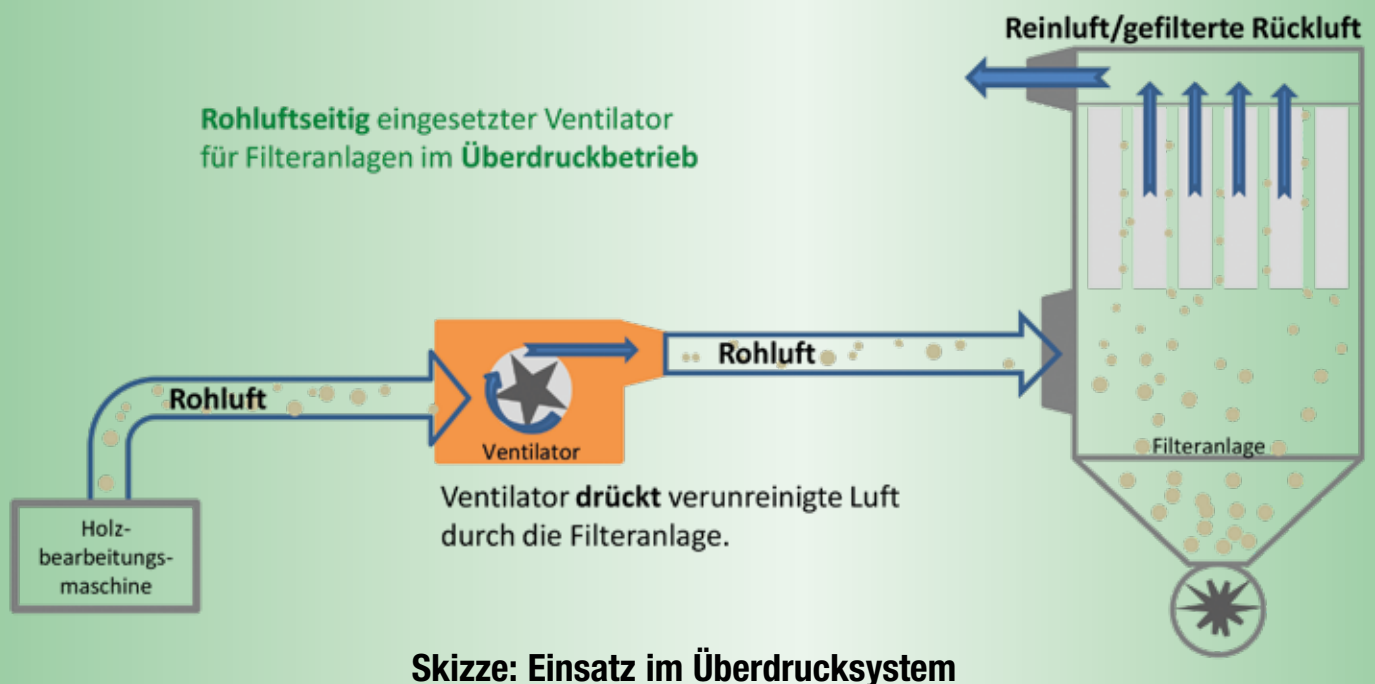
Unsere technischen Fachberater beantworten selbstverständlich Ihre Fragen rund um das Thema Absaugung und vereinbaren sehr gern mit Ihnen einen Termin, um über Ihren individuellen Bedarf zu sprechen.

Überzeugen Sie sich selbst!



Andre und Heiko Schulte-Südhoff

# Durch die Auswahl unterschiedlicher Laufräder können Ventilatoren in Rohluftleitungen vor der Filteranlage.....



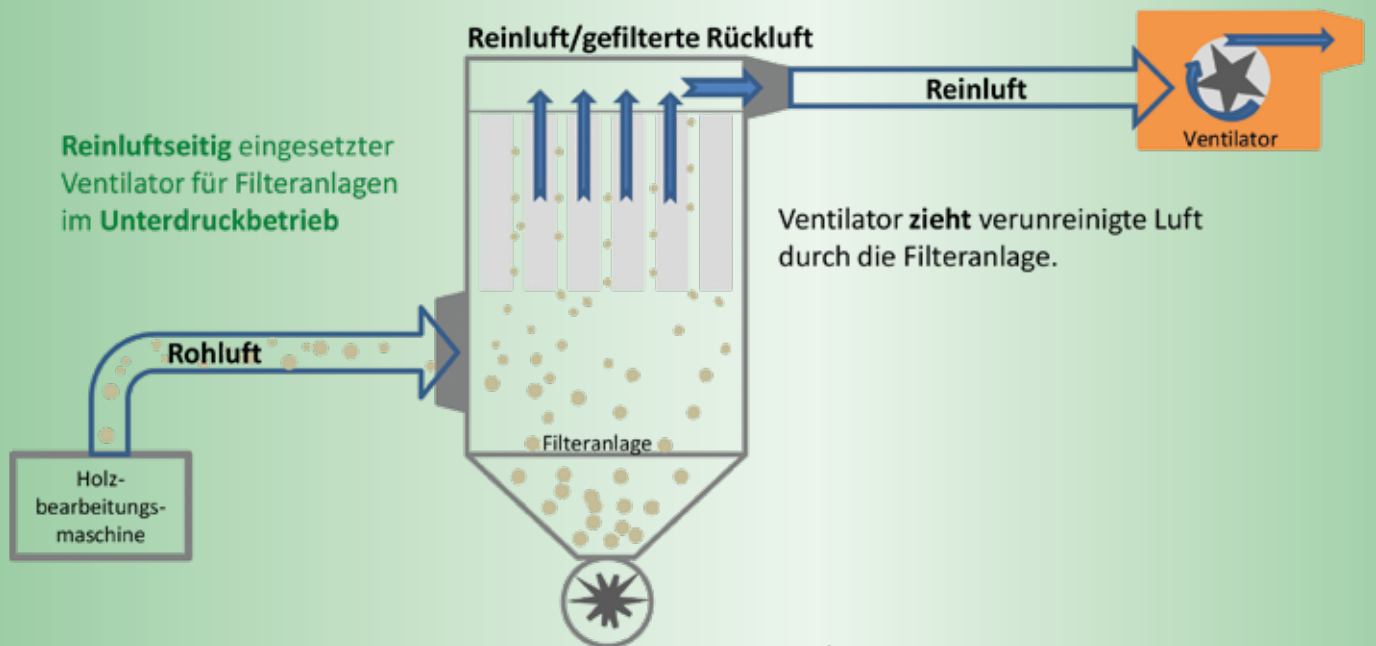
## Der Ventilator - das Herz der Absauganlage

- Der Ventilator als **Leistungszentrum und Herz einer Absauganlage** bestimmt deren Wirksamkeit und die Betriebskosten.
- Es gibt unterschiedliche Ventilatorenarten, wie: Axialventilatoren, Diagonalventilator, Radialventilatoren ...
- Für die Erfassung und pneumatische Förderung von Stäuben oder Teilchen sind **Radial-Ventilatoren** bestens geeignet.
- Unsere **hochwertigen Radialventilatoren aus eigener Herstellung** sind für den industriellen Einsatz konzipiert und bieten je nach Auswahl und technischen Daten die Möglichkeit, die Leistung optimal an Ihre Bedürfnisse anzupassen.
- Die **richtige Ventilatoren-Auswahl** (Gehäuse, Laufrad, Motorleistung) erfolgt angepasst an die jeweiligen Einsatzbedingungen.
- Für die Bereiche **Papierbe- und -verarbeitung** sowie für die **Kunststoffverarbeitung** verfügt Schuko über eine spezielle Ventilatorenbaureihe.

Sie werden überall dort eingesetzt, wo es auf größere Druckerhöhung bei gleicher Luftmenge ankommt. Die Luft wird parallel zur Antriebsachse angesaugt und durch die Rotation des Laufrads um 90° umgelenkt und radial ausgeblasen. \*

\*Quelle: Wikipedia

.....bzw. in Reinluftleitungen  
nach der Filteranlage angeordnet werden.



Skizze: Einsatz im Unterdrucksystem

## Laufblätter - aus eigener Herstellung

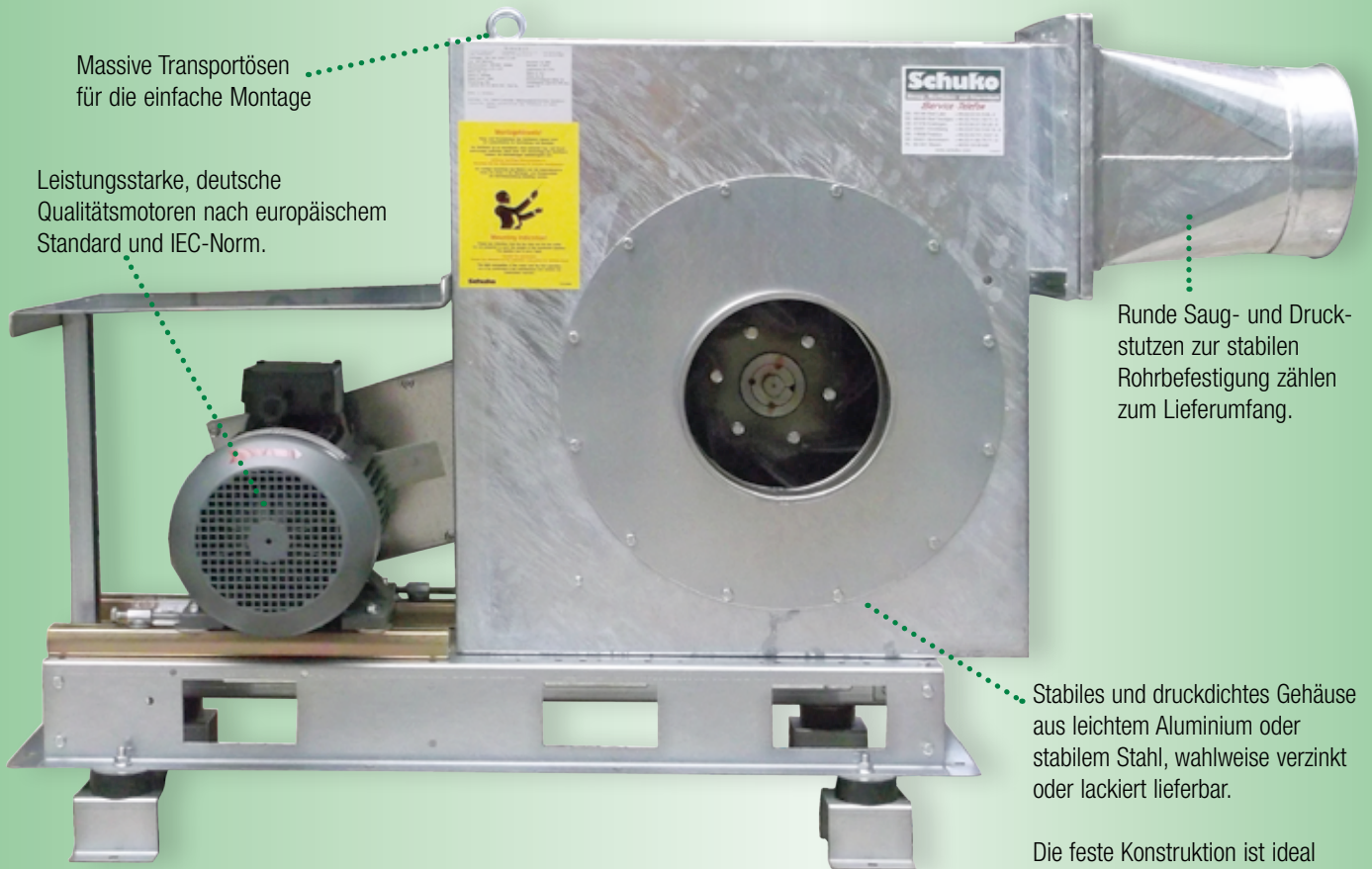
- **Erstklassige Laufblätter mit hohem Wirkungsgrad** bilden die Grundlage für eine optimale Energienutzung.
- Es wird zwischen **offenen und geschlossenen Laufblättern** unterschieden (siehe rechts).
- Für einen **verschleißarmen, schonenden und vibrationsfreien Lauf** sorgen unsere statisch und dynamisch gewuchteten Stahllaufblätter mit Spannbuchsenystem nach VDI 2060.

**Offene Laufblätter**  
für den groben Materialtransport in rohluftseitig eingesetzten Ventilatoren mit einem Wirkungsgrad zwischen 50 und 62 %.



**Geschlossene Laufblätter**  
für den Transport von Stäuben, feinerem Material oder in reinluftseitig eingesetzten Ventilatoren mit einem Wirkungsgrad zwischen 78 und 90 %.





Massive Transportösen für die einfache Montage

Leistungsstarke, deutsche Qualitätsmotoren nach europäischem Standard und IEC-Norm.

Runde Saug- und Druckstutzen zur stabilen Rohrbefestigung zählen zum Lieferumfang.

Stabiles und druckdichtes Gehäuse aus leichtem Aluminium oder stabilem Stahl, wahlweise verzinkt oder lackiert lieferbar.

Die feste Konstruktion ist ideal für einen hohen Unterdruck im Absaugsystem geeignet.

## Hochwertige Ausstattung

- Schuko **Industrie-Ventilatoren** aus eigener Entwicklung und Produktion enthalten deutsche Motoren und sind besonders geeignet für das Absaugen von trockenen Stäuben und Spänen (Holzfeuchte < 30 %), wie sie in der Holzbearbeitung entstehen.
- Für **beste Leistungsdaten und einen störungsfreien Lauf** sorgen geschweißte, druckdichte Gehäuse und nach höchstem Schuko Standard gewuchtete Laufräder.
- Als **geschweißte Industrierausführung** sind sie für den langjährigen Betrieb entwickelt und entsprechen der DIN 24166 "Technische Lieferbedingungen für Ventilatoren".
- Auf dem werkseigenen Prüfstand wird **jeder Ventilatorentyp getestet**. Ein mechanischer und elektrotechnischer Probelauf ist obligatorisch.
- Für passgenaue und **kurze Rohrleitungswege** sind verschiedene Gehäuseausblasrichtungen erhältlich.
- Je nach Aufstellungsort erhalten die Ventilatoren einen **entsprechenden Oberflächenschutz**.
- Für **extreme Umgebungsbedingungen** können die Gehäuse in **feuerverzinkter Ausführung** geliefert werden (optional).



**Schwingungsdämpfer** zwischen Ventilator und Unterkonstruktion dienen zur Reduktion der Schallübertragung und sorgen so für einen leiseren und vibrationsärmeren Betrieb.



Für die Lagerung des Laufrades werden nur **Qualitätsbauteile**, wie spezielle Schuko Gussflanschlager eingesetzt. Diese sorgen für Laufruhe, eine besondere Verschleißfreiheit und sehr hohen Standzeiten von Schuko-Ventilatoren.



### **Schuko Kaskaden-System**

Hier kommen mehrere Einzelventilatoren, z.B. 4 Ventilatoren mit je 5,5 KW Leistung zum Einsatz, die bedarfsabhängig zu- bzw. abgeschaltet werden können. So kann immer, selbst bei einer kleinen Luftmenge, eine optimale Anpassung der Absauganlage an den tatsächlich benötigten Luftbedarf erzeugt werden.

## Qualität, die sich auszahlt!

- Die Anpassung wechselnder Absaugleistungen kann mit einem Frequenzumwandler kostensparend vorgenommen werden (optional).
- Zur Reduzierung von Schallimmissionen am Arbeitsplatz, sowie zur Lösung von Schallschutzproblemen in der Nachbarschaft, liefert Schuko hochwertige Schallschutzsysteme. Gehäuseisolierungen, Schallschutzkabinen und Absorptionsschalldämpfer werden auf ihre Vorgaben hin dimensioniert und optimiert.
- Alle Ventilatoren sind in **schalldämpfter Ausführung lieferbar** (optional).  
Bautoleranzen  $\pm 5\%$  nach VDMA 24166

Die auf den Folgeseiten angegebenen Leistungsdaten in den Tabellen beruhen auf einer Ansaugtemperatur von 20 °C bei einem Atmosphärendruck von 1.013 mbar, entsprechend einer Dichte des Fördermediums von 1,2 kg/m<sup>3</sup>.



1

- Die Abbildung zeigt einen S 250 O S2 5,5 kW Antriebsseite; Ventilatorposition GR 360/1



1

- Abbildung; Ansaugseite



- Die Abbildung zeigt einen S 350 O L2 15 kW Antriebsseite/Ansaugseite; Ventilatorposition GL 90/6

## Schuko-Radialventilatoren Baureihe S

Der Einsatzbereich für S-Ventilatoren ist überall dort, wo **Standardmaschinen** abgesaugt werden.

### TOP Ausstattung

- Die Antriebsgruppe der Baureihe S besteht aus **hochwertigen, deutschen Qualitätsmotoren** nach europäischem Standard und IEC-Norm.
- Die Gehäuse-Ausführungen S1 und S2 1 sind standardmäßig in verzinkter Version. Sie bieten **optimalen Korrosionsschutz** und sind für die Außenaufstellung bestens geeignet.
- Die Gehäuse der Typen L1, L2 und L3 sind standardmäßig lackiert, gegen Aufpreis auch verzinkt erhältlich.
- Das Stahllaufrad mit Stahlflügeln ist direkt auf den Motorwellenzapfen aufgesetzt.
- Die Motorlagerung ist für diese Lastaufnahme extra berechnet und ausgelegt. Die Motordrehzahl beträgt ca. 2800 1/min.
- Die Antriebsleistungen reichen von 1,5 bis 37 kW. Volumenstrom [m<sup>3</sup>/h] und Pressung [Pa] sind optimal ausgelegt.
- Für einen leiseren und vibrationsärmeren Betrieb werden die S-Ventilatoren baugrößenabhängig mit Schwingungsdämpfern ausgestattet.



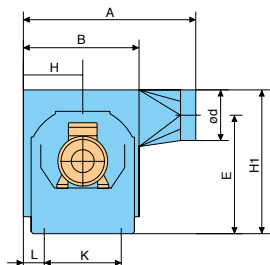
## Baureihe S, GR/GL 90 (rechts- oder linksdrehend, Ausblasrichtung 90°)

Art.-Nr	Motor-Leistung in kW	Typ- $\phi$ d	Volumenstrom in $m^3/h$	Gesamtdruckdiff. in Pa	Gewicht kg	Abmessungen (mm)											
						A	B	E	F	G	H	H1	H2	K	K1	L	L1
<b>offenes Laufrad</b>																	
12000	1,5	S/120/0/S1/1,5	1157	1364	50	795	515	553	151	510	280	613	313	320	216	120	20
14000	1,5	S/140/0/S1/1,5	1451	1398	50	795	515	543	151	510	280	613	313	320	216	120	20
16000	1,5	S/160/0/S1/1,5	1688	1906	52	795	515	533	151	510	280	613	313	320	216	120	20
18000	2,2	S/180/0/S1/2,2	2195	2162	56	795	515	523	151	510	280	613	313	320	216	120	20
18100	3,0	S/180/0/S1/3,0	2219	2213	60	795	515	523	151	535	280	613	313	320	216	120	20
20000	3,0	S/200/0/S1/3,0	2899	2318	61	795	515	513	151	535	280	613	313	320	216	120	20
20100	4,0	S/200/0/S2/4,0	3281	2576	77	851	571	610	169	595	293	710	358	380	247	103	20
25000	4,0	S/250/0/S2/4,0	4367	2281	78	851	571	585	169	595	293	710	358	380	247	103	20
25010	5,5	S/250/0/S2/5,5	4626	2590	84	851	571	585	169	668	293	710	358	380	247	103	20
25020	7,5	S/250/0/S2/7,5	4968	2939	88	851	571	585	169	668	293	710	358	380	247	103	20
30000	5,5	S/300/0/S2/5,5	6026	1818	83	851	571	560	169	668	293	710	358	380	247	103	20
30100	7,5	S/300/0/S2/7,5	6753	2584	88	851	571	560	169	668	293	710	358	380	247	103	20

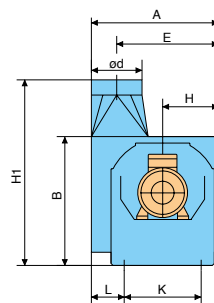
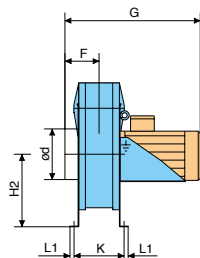
## Baureihe S, GR/GL 360 (rechts- oder linksdrehend, Ausblasrichtung 360°)

<b>offenes Laufrad</b>																	
12000	1,5	S/120/0/S1/1,5	1157	1364	50	560	548	500	151	510	260	828	313	320	216	140	20
14000	1,5	S/140/0/S1/1,5	1451	1398	50	560	548	490	151	510	260	828	313	320	216	140	20
16000	1,5	S/160/0/S1/1,5	1688	1906	52	560	548	480	151	510	260	828	313	320	216	140	20
18000	2,2	S/180/0/S1/2,2	2195	2162	56	560	548	470	151	510	260	828	313	320	216	140	20
18100	3,0	S/180/0/S1/3,0	2219	2213	60	560	548	470	151	535	260	828	313	320	216	140	20
20000	3,0	S/200/0/S1/3,0	2899	2318	61	560	548	460	151	535	260	828	313	320	216	140	20
20100	4,0	S/200/0/S2/4,0	3281	2576	77	626	636	526	169	595	274	916	358	380	247	162	20
25000	4,0	S/250/0/S2/4,0	4367	2281	78	626	636	501	169	595	274	916	358	380	247	162	20
25010	5,5	S/250/0/S2/5,5	4626	2590	84	626	636	501	169	668	274	916	358	380	247	162	20
25020	7,5	S/250/0/S2/7,5	4968	2939	88	626	636	501	169	668	274	916	358	380	247	162	20
30000	5,5	S/300/0/S2/5,5	6026	1818	83	626	636	476	169	668	274	916	358	380	247	162	20
30100	7,5	S/300/0/S2/7,5	6724	2584	88	626	636	476	169	668	274	916	358	380	247	162	20

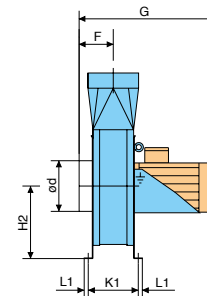
Schalldämmkapseln: GR/GL 90 auf Anfrage, GR/GL 360 SDK 1



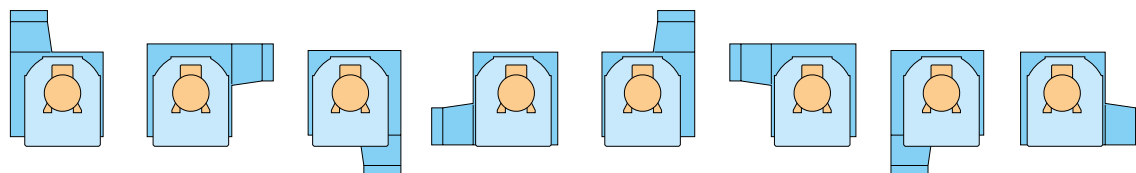
■ Baureihe S GR 90



■ Baureihe S GR 90

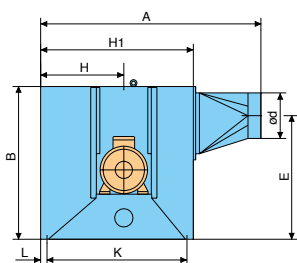


Lieferbare Gehäusepositionen (von der Antriebsseite gesehen, nach VDMA 24165)

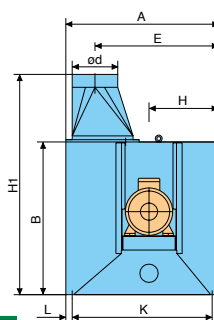
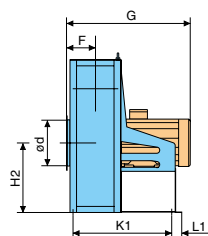


■ GR 360/1 ■ GR 90/2 ■ GR 180/3 ■ GR 270/4 ■ GL 360/5 ■ GL 90/6 ■ GL 180/7 ■ GL 270/8

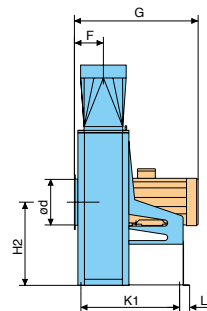
Schalldämmkapseln: GR/GL 90 auf Anfrage, GR/GL 360 SDK 3



■ Baureihe S GR 90



■ Baureihe S GR 360



# Baureihe S, GR/GL 90 (rechts- oder linksdrehend, Ausblasrichtung 90°)

Art.-Nr	Motor- Leistung in kW	Typ-ød	Volumen- strom in m³/h	Gesamt- druckdiff. in Pa	Gewicht kg	Abmessungen (mm)											
						A	B	E	F	G	H	H1	H2	K	K1	L	L1
<b>offenes Laufrad</b>																	
25030	7,5	S/250/O/L1/7,5	4273	4259	200	1321	936	779	173	695	528	936	408	852	552	42	60
25040	15,0	S/250/O/L2/15,0	4460	6299	250	1451	1006	839	191	815	548	1006	458	922	650	42	66
30200	11,0	S/300/O/L2/11,0	7726	3499	230	1451	1006	814	191	815	548	1006	458	922	650	42	66
30300	15,0	S/300/O/L2/15,0	6867	4546	250	1451	1006	814	191	815	548	1006	458	922	650	42	66
35000	11,0	S/350/O/L2/11,0	9213	3136	240	1451	1006	789	191	815	548	1006	458	922	650	42	66
35100	15,0	S/350/O/L2/15,0	10930	3019	250	1451	1006	789	191	815	548	1006	458	922	650	42	66
40000	18,5	S/400/O/L2/18,5	12983	3324	270	1451	1006	764	200	824	548	1006	458	922	650	42	66
<b>geschlossenes Laufrad</b>																	
872500	5,5	S/250/G/L1/5,5	3628	4014	190	1321	936	779	173	695	528	936	408	852	552	42	60
872510	7,5	S/250/G/L1/7,5	6585	3057	185	1321	936	779	173	695	528	936	408	852	552	42	60
872520	11,0	S/250/G/L2/11,0	5712	4621	235	1451	1006	839	191	815	548	1006	458	922	650	42	66
873030	5,5	S/300/G/L1/5,5	5987	2625	190	1321	936	754	187	709	528	936	408	852	552	42	60
873000	7,5	S/300/G/L1/7,5	7726	3289	200	1321	936	754	187	709	528	936	408	852	552	42	60
873100	11,0	S/300/G/L2/11,0	8069	3889	240	1451	1006	814	191	815	548	1006	458	922	650	42	66
873010	15,0	S/300/G/L2/15,0	6292	5630	250	1451	1006	814	191	815	548	1006	458	922	650	42	66
873020	18,5	S/300/G/L2/18,5	7897	5964	260	1451	1006	814	191	815	548	1006	458	922	650	42	66
873520	7,5	S/350/G/L2/7,5	6957	3317	210	1451	1006	789	191	759	548	1006	458	922	650	42	66
873500	11,0	S/350/G/L2/11,0	8012	3798	240	1451	1006	789	191	815	548	1006	458	922	650	42	66
873600	15,0	S/350/G/L2/15,0	8870	4494	250	1451	1006	789	191	815	548	1006	458	922	650	42	66
874000	11,0	S/400/G/L2/11,0	10014	3147	235	1451	1006	764	200	824	548	1006	458	922	650	42	66
874100	15,0	S/400/G/L2/15,0	13294	3205	250	1451	1006	764	200	824	548	1006	458	922	650	42	66
874200	18,5	S/450/G/L2/18,5	15332	3130	315	1451	1006	739	200	824	548	1006	458	922	650	42	66
874300	22,0	S/450/G/L3/22,0	16838	4297	440	1140	1140	865	200	1121	626	1140	512	1050	910	42	66
874400	30,0	S/500/G/L3/30,0	18086	4180	490	1140	1140	840	200	1121	626	1140	512	1050	910	42	66
874410	37,0	S/500/G/L3/37,0	22065	4389	345	1140	1140	840	200	1250	626	1140	512	1050	910	42	66

# Baureihe S, GR/GL 360 (rechts- oder linksdrehend, Ausblasrichtung 360°)

<b>offenes Laufrad</b>																	
25030	7,5	S/250/O/L1/7,5	4273	4259	200	936	936	779	173	695	408	1321	528	852	552	42	60
25040	15,0	S/250/O/L2/15,0	4460	6299	250	1006	1006	839	191	815	458	1451	548	922	650	42	66
30200	11,0	S/300/O/L2/11,0	7726	3499	230	1006	1006	814	191	815	458	1451	548	922	650	42	66
30300	15,0	S/300/O/L2/15,0	6867	4546	250	1006	1006	814	191	815	458	1451	548	922	650	42	66
35000	11,0	S/350/O/L2/11,0	9213	3136	240	1006	1006	789	191	815	458	1451	548	922	650	42	66
35100	15,0	S/350/O/L2/15,0	10930	3019	250	1006	1006	789	191	815	458	1451	548	922	650	42	66
40000	18,5	S/400/O/L2/18,5	12983	3324	270	1006	1006	764	200	824	458	1451	548	922	650	42	66
45000	22,0	S/450/O/L2/22,0	14100	3412	370	1006	1006	764	200	824	458	1451	548	922	650	42	66
45100	30,0	S/450/O/L2/30,0	15860	3528	420	1006	1006	764	200	824	458	1451	548	922	650	42	66
50000	30,0	S/500/O/L3/30,0	16838	4117	490	1040	1140	840	200	1121	628	1140	512	1050	910	42	66
50100	37,0	S/500/O/L3/37,0	17016	4851	510	1040	1140	840	200	1250	628	1140	512	1050	910	42	66
<b>geschlossenes Laufrad</b>																	
872500	5,5	S/250/G/L1/5,5	3628	4014	190	936	936	779	173	695	408	1321	528	852	552	42	60
872510	7,5	S/250/G/L1/7,5	6585	3057	185	936	936	779	173	695	408	1321	528	852	552	42	60
872520	11,0	S/250/G/L2/11,0	5712	4621	235	1006	1006	839	191	815	458	1451	548	922	650	42	66
873030	5,5	S/300/G/L1/5,5	5987	2625	190	936	936	754	187	709	408	1321	528	852	552	42	60
873000	7,5	S/300/G/L1/7,5	7726	3289	200	936	936	754	187	709	408	1321	528	852	552	42	60
873100	11,0	S/300/G/L2/11,0	8069	3889	240	1006	1006	814	191	815	458	1451	548	922	650	42	66
873010	15,0	S/300/G/L2/15,0	6292	5630	250	1006	1006	814	191	815	458	1451	548	922	650	42	66
873020	18,5	S/300/G/L2/18,5	7897	5964	260	1006	1006	814	191	815	458	1451	548	922	650	42	66
873520	7,5	S/350/G/L2/7,5	6957	3317	210	1006	1006	789	191	759	458	1451	548	922	650	42	66
873500	11,0	S/350/G/L2/11,0	8012	3798	240	1006	1006	789	191	815	458	1451	548	922	650	42	66
873600	15,0	S/350/G/L2/15,0	8870	4494	250	1006	1006	789	191	815	458	1451	548	922	650	42	66
874000	11,0	S/400/G/L2/11,0	10014	3147	235	1006	1006	764	200	824	458	1451	548	922	650	42	66
874100	15,0	S/400/G/L2/15,0	13294	3205	250	1006	1006	764	200	824	458	1451	548	922	650	42	66
874200	18,5	S/450/G/L2/18,5	15332	3130	315	1006	1006	739	200	824	458	1451	548	922	650	42	66
874300	22,0	S/450/G/L3/22,0	16838	4297	440	1140	1140	865	200	1121	628	1740	512	1050	910	41	66
874400	30,0	S/500/G/L3/30,0	18086	4180	490	1140	1140	840	200	1121	628	1740	512	1050	910	41	66
874410	37,0	S/500/G/L3/37,0	22065	4389	345	1140	1140	840	200	1250	628	1740	512	1050	910	41	66



■ Die Abbildung zeigt einen K 350 O K2 15 kW Antriebsseite; Ventilatorposition GR 90/2

■ Abbildung; Ansaugseite

## Schuko-Radialventilatoren Baureihe K

Das „K“ steht bei dieser Ventilatorenbaureihe für „Keilriemenantrieb“. Diese schweren Ventilatoren sind sowohl für den Einsatz im Rohluft- als auch im Reinluftbereich geeignet.

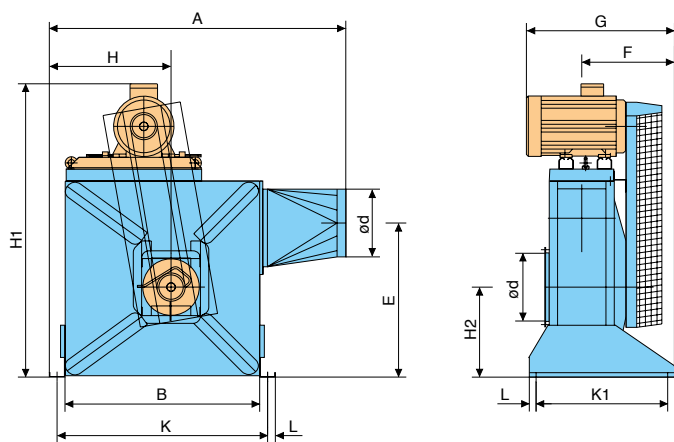
### TOP Ausstattung

- Das Stahllaufrad mit Stahlflügeln ist auf eine mehrfach gelagerte Zwischenwelle montiert. Die Drehzahl des Laufrades ist speziell auf den geforderten Volumenstrom [m<sup>3</sup>/h] und die erforderliche Pressung [Pa] abgestimmt.
- Die Antriebsleistung von 7,5 bis 37 kW wird über einen Keilriemen auf das Laufrad übertragen. Das bietet den Vorteil, dass auch nachträglich erforderliche Leistungsveränderungen (mehr Absaugleistung bei zusätzlichen Maschinen) durch den Austausch des Antriebsmotors und Änderung des Übersetzungsverhältnisses vorgenommen werden können.
- Die Gehäuse der Typen K2, K3 und K4 sind standardmäßig lackiert, gegen Aufpreis auch feuerverzinkt oder mit einem Grundrahmen erhältlich.
- Diese Ventilatoren erlauben eine individuelle Leistungsanpassung und energiesparende Motorauslegung durch eine veränderbare Keilriemenübersetzung.
- Schwingungsdämpfer sind bei den Gehäusen der Baureihe K baugrößenabhängig ab Werk montiert.

# Baureihe K, GR/GL 90 (rechts- oder linksdrehend, Ausblasrichtung 90°)

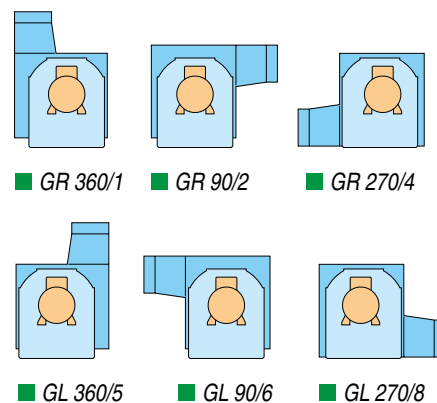
Art.-Nr	Motor-Leistung in kW	Typ-ød	Volumenstrom in m³/h	Gesamtdruckdiff. in Pa	Gewicht kg	Abmessungen (mm)											
						A	B	E	F	G	H	H1	H2	K	K1	L	L1
<b>offenes Laufrad</b>																	
825000	7,5	K/250/O/K2/7,5	4980	3078	265	1532	1006	846	479	818	629	1458	465	1088	680	40	35
825100	11,0	K/250/O/K2/11,0	4815	4328	285	1532	1006	846	479	818	629	1516	465	1088	680	40	35
830100	7,5	K/300/O/K2/7,5	7153	2144	265	1532	1006	821	479	750	629	1458	465	1088	680	40	35
830200	11,0	K/300/O/K2/11,0	7134	3399	285	1532	1006	821	479	765	629	1516	465	1088	680	40	35
830300	15,0	K/300/O/K2/15,0	8584	4035	325	1532	1006	821	479	765	629	1516	465	1088	680	40	35
835000	7,5	K/350/O/K2/7,5	9099	2132	265	1532	1006	796	479	750	629	1458	555	1088	680	40	35
835100	11,0	K/350/O/K2/11,0	8155	3097	285	1532	1006	796	479	765	629	1516	555	1088	680	40	35
835200	15,0	K/350/O/K2/15,0	9926	3035	320	1532	1006	796	479	765	629	1516	555	1088	680	40	35
835300	18,5	K/350/O/K2/18,5	9217	4515	336	1532	1006	796	479	765	629	1516	555	1088	680	40	35
840000	11,0	K/400/O/K2/11,0	10989	2172	285	1532	1006	771	479	765	629	1516	465	1088	680	40	35
840100	15,0	K/400/O/K2/15,0	11610	2983	320	1532	1006	771	479	765	629	1516	465	1088	680	40	35
840200	18,5	K/400/O/K2/18,5	12141	3314	336	1532	1006	771	479	765	629	1516	465	1088	680	40	35
840300	15,0	K/450/O/K2/15,0	12500	2750	320	1532	1006	746	479	765	629	1516	465	1088	680	40	35
845000	15,0	K/450/O/K3/15,0	17720	1840	510	1792	1146	875	567	920	712	1656	522	1228	850	40	35
845100	18,5	K/450/O/K3/18,5	13958	2556	568	1792	1146	875	567	920	712	1746	522	1228	850	40	35
845200	22,0	K/450/O/K3/22,0	15908	2735	584	1792	1146	875	567	920	712	1746	522	1228	850	40	35
850000	18,5	K/500/O/K3/18,5	15243	2608	568	1792	1146	850	567	920	712	1746	522	1228	850	40	35
850100	22,0	K/500/O/K3/22,0	20029	2376	584	1792	1146	850	567	920	712	1746	522	1228	850	40	35
<b>geschlossenes Laufrad</b>																	
872550	7,5	K/250/G/K2/7,5	3776	4382	265	1532	1006	846	479	818	629	1458	465	1088	680	40	35
872530	7,5	K/300/G/K2/7,5	5494	2935	265	1532	1006	821	479	750	629	1458	465	1088	680	40	35
872540	11,0	K/300/G/K2/11,0	8065	3200	285	1532	1006	821	479	765	629	1458	465	1088	680	40	35
872560	15,0	K/300/G/K2/15,0	11789	3535	325	1532	1006	821	479	765	629	1458	465	1088	680	40	35
873530	7,5	K/350/G/K2/7,5	7936	2780	265	1532	1006	796	479	750	629	1458	465	1088	680	40	35
873540	11,0	K/350/G/K2/11,0	8685	3158	285	1532	1006	796	479	765	629	1516	465	1088	680	40	35
873550	15,0	K/350/G/K2/15,0	11731	3712	320	1532	1006	796	479	765	629	1516	465	1088	680	40	35
873510	18,5	K/350/G/K2/18,5	11521	4201	336	1532	1006	796	479	765	629	1516	465	1088	680	40	35
874030	11,0	K/400/G/K2/11,0	10635	2697	285	1532	1006	771	479	765	629	1516	465	1088	680	40	35
874010	15,0	K/400/G/K2/15,0	12407	2868	320	1532	1006	771	479	765	629	1516	465	1088	680	40	35
874020	18,5	K/400/G/K2/18,5	11521	4151	336	1532	1006	771	479	765	629	1516	465	1088	680	40	35
874500	15,0	K/450/G/K3/15,0	16041	2647	510	1792	1146	875	567	920	712	1656	522	1228	850	40	35
874510	18,5	K/450/G/K3/18,5	17547	3195	568	1792	1146	875	567	920	712	1746	522	1228	850	40	35
874520	22,0	K/450/G/K3/22,0	19143	3260	584	1792	1146	875	567	920	712	1746	522	1228	850	40	35
875000	18,5	K/500/G/K3/18,5	19320	3035	568	1792	1146	850	567	920	712	1746	522	1228	850	40	35
875010	22,0	K/500/G/K3/22,0	18611	3475	584	1792	1146	850	567	920	712	1746	522	1228	850	40	35
875020	30,0	K/500/G/K3/30,0	26768	3051	663	1792	1146	850	567	920	712	1766	522	1228	850	40	35
875050	37,0	K/450/G/K3/37,0	19300	4700	750	1792	1146	875	567	1090	712	1766	522	1228	850	40	35

## Schalldämmkapseln: auf Anfrage



■ Baureihe K GR 90

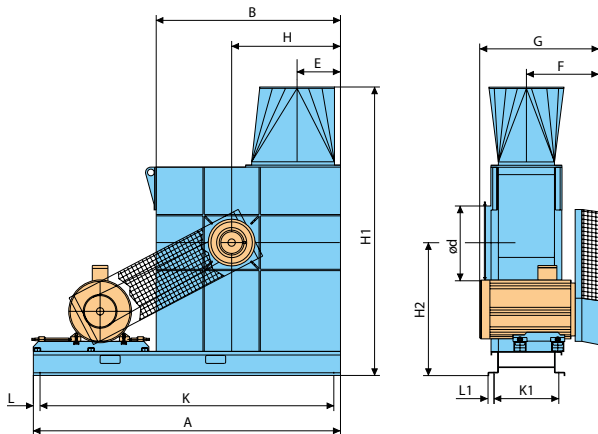
## Lieferbare Gehäusepositionen (von der Antriebsseite gesehen, nach VDMA 24165)



# Baureihe K, GR/GL 360 (rechts- oder linksdrehend, Ausblasrichtung 360°)

Art.-Nr	Motor-Leistung in kW	Typ- $\phi$ d	Volumenstrom in m <sup>3</sup> /h	Gesamtdruckdiff. in Pa	Gewicht kg	Abmessungen (mm)											
						A	B	E	F	G	H	H1	H2	K	K1	L	L1
<b>offenes Laufrad</b>																	
825000	7,5	K/250/O/K2/7,5	4980	3078	265	1300	1006	839	479	818	458	1458	555	1088	680	40	35
825100	11,0	K/250/O/K2/11,0	4815	4328	285	1300	1006	839	479	818	458	1516	555	1088	680	40	35
830100	7,5	K/300/O/K2/7,5	7153	2144	265	1300	1006	814	479	750	458	1458	555	1088	680	40	35
830200	11,0	K/300/O/K2/11,0	7134	3399	285	1300	1006	814	479	765	458	1516	555	1088	680	40	35
830300	15,0	K/300/O/K2/15,0	8584	4035	325	1300	1006	814	479	765	458	1516	555	1088	680	40	35
835000	7,5	K/350/O/K2/7,5	9099	2132	265	1300	1006	789	479	750	458	1458	555	1088	680	40	35
835100	11,0	K/350/O/K2/11,0	8155	3097	285	1300	1006	789	479	765	458	1516	555	1088	680	40	35
835200	15,0	K/350/O/K2/15,0	9926	3035	320	1300	1006	789	479	765	458	1516	555	1088	680	40	35
835300	18,5	K/350/O/K2/18,5	9217	4515	336	1300	1006	789	479	765	458	1516	555	1088	680	40	35
840000	11,0	K/400/O/K2/11,0	10989	2172	285	1300	1006	764	479	765	458	1516	555	1088	680	40	35
840100	15,0	K/400/O/K2/15,0	11610	2983	320	1300	1006	764	479	765	458	1516	555	1088	680	40	35
840200	18,5	K/400/O/K2/18,5	12141	3314	336	1300	1006	764	479	765	458	1516	555	1088	680	40	35
840300	15,0	K/450/O/K2/15,0	12500	2750	320	1300	1006	739	479	765	458	1516	555	1088	680	40	35
845000	15,0	K/450/O/K3/15,0	17720	1840	510	1436	1146	868	567	920	515	1711	638	1228	850	40	35
845100	18,5	K/450/O/K3/18,5	13958	2556	568	1436	1146	868	567	920	515	1746	638	1228	850	40	35
845200	22,0	K/450/O/K3/22,0	15908	2735	584	1436	1146	868	567	920	515	1746	638	1228	850	40	35
850000	18,5	K/500/O/K3/18,5	15243	2608	568	1436	1146	843	567	920	515	1746	638	1228	850	40	35
850100	22,0	K/500/O/K3/22,0	20029	2376	584	1436	1146	843	567	920	515	1746	638	1228	850	40	35
<b>geschlossenes Laufrad</b>																	
872550	7,5	K/250/G/K2/7,5	3776	4382	265	1300	1006	839	479	818	458	1458	555	1088	680	40	35
872530	7,5	K/300/G/K2/7,5	5494	2935	265	1300	1006	814	479	750	458	1458	555	1088	680	40	35
872540	11,0	K/300/G/K2/11,0	8065	3200	285	1300	1006	814	479	765	458	1516	555	1088	680	40	35
872560	15,0	K/300/G/K2/15,0	11789	3535	325	1300	1006	814	479	765	458	1516	555	1088	680	40	35
873530	7,5	K/350/G/K2/7,5	7936	2780	265	1300	1006	789	479	750	458	1458	555	1088	680	40	35
873540	11,0	K/350/G/K2/11,0	9614	3399	285	1300	1006	789	479	765	458	1516	555	1088	680	40	35
873550	15,0	K/350/G/K2/15,0	11731	3712	320	1300	1006	789	479	765	458	1516	555	1088	680	40	35
873510	18,5	K/350/G/K2/18,5	11521	4201	336	1300	1006	789	479	765	458	1516	555	1088	680	40	35
874030	11,0	K/400/G/K2/11,0	10635	2697	285	1300	1006	764	479	765	458	1516	555	1088	680	40	35
874010	15,0	K/400/G/K2/15,0	12407	2868	320	1300	1006	764	479	765	458	1516	555	1088	680	40	35
874020	18,5	K/400/G/K2/18,5	11521	4151	336	1300	1006	764	479	765	458	1516	555	1088	680	40	35
874500	15,0	K/450/G/K3/15,0	16041	2647	510	1436	1146	868	567	920	515	1711	638	1228	850	40	35
874510	18,5	K/450/G/K3/18,5	17547	3195	568	1436	1146	868	567	920	515	1746	638	1228	850	40	35
874520	22,0	K/450/G/K3/22,0	19143	3260	584	1436	1146	868	567	920	515	1746	638	1228	850	40	35
875000	18,5	K/500/G/K3/18,5	19320	3035	568	1436	1146	843	567	920	515	1746	638	1228	850	40	35
875010	22,0	K/500/G/K3/22,0	18611	3475	584	1436	1146	843	567	920	515	1746	638	1228	850	40	35
875020	30,0	K/500/G/K3/30,0	26768	3051	663	1436	1146	843	567	920	515	1766	638	1228	850	40	35
875050	37,0	K/450/G/K3/37,0	19300	4700	750	1436	1146	868	567	1050	515	1766	638	1228	850	40	35

Schalldämmkapseln: SDK 3



■ Baureihe K GL 360/5



- Die Abbildung zeigt einen TSK 250 O S4 7,5 kW Antriebsseite; Ventilatorposition GL 90/6

- Abbildung; Ansaugseite

## Schuko-Radialventilatoren Baureihe TSK

Diese Ventilatorenbaureihe ist besonders für den Weitertransport von konzentriertem Staub- und Spänematerial aus Filteranlagen z. B. für die Beschickung von Containern und/oder Siloanlagen geeignet.

### TOP Ausstattung

- Die Gehäuse der Baureihe TSK sind standardmäßig in feuerverzinkter Ausführung. Sie bieten **optimalen Korrosionsschutz** und sind für die Außenaufstellung bestens geeignet.
- Die Antriebsleistung von 3,0 bis 11 kW wird über einen Keilriemen auf ein spezielles Transportlaufrad aus Spezialstahl übertragen.
- Diese verstärkte Baureihe verfügt serienmäßig über einen **stabilen Grundrahmen** und ist aus einem **verschleißarmen, dickwandigen Stahlblech** hergestellt. So sorgt diese Ausführung auch bei hohen Belastungen für einen einwandfreien Betrieb.

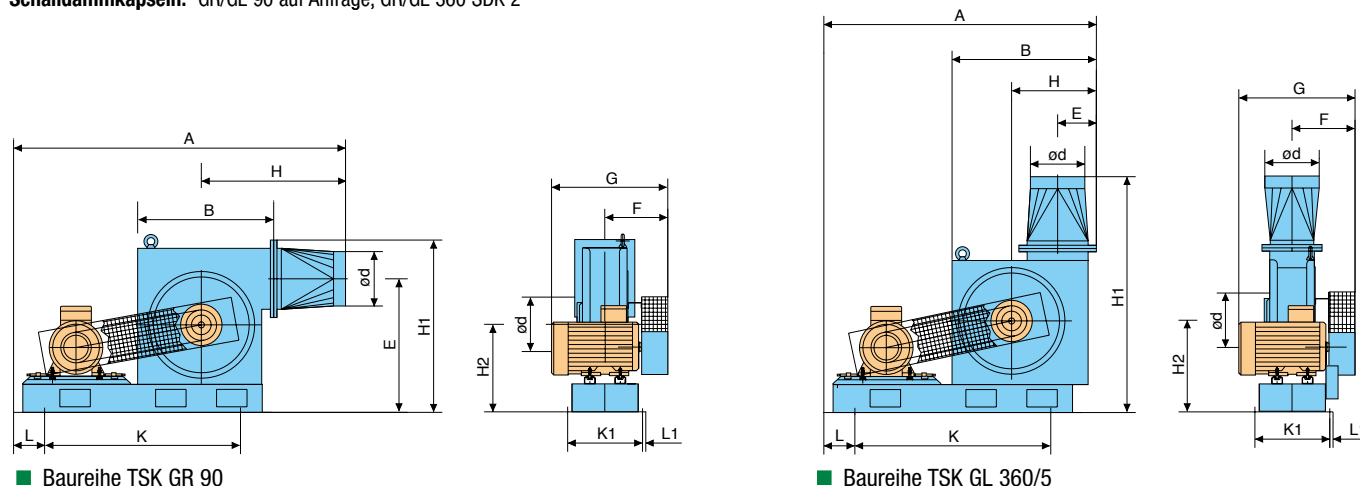
## Baureihe TSK, GR/GL 90 (rechts- oder linksdrehend, Ausblasrichtung 90°)

Art.-Nr	Motor-Leistung in kW	Typ-ød	Volumen- strom in m³/h	Gesamt- druckdiff. in Pa	Gewicht kg	Abmessungen (mm)											
						A	B	E	F	G	H	H1	H2	K	K1	L	L1
<b>offenes Laufrad</b>																	
24100	3,0	TSK/200/0/S1/3,0	2809	1915	115	1467	554	637	290	475	604	780	442	900	344	143	15
24200	4,0	TSK/200/0/S2/4,0	3139	2316	130	1525	625	614	290	475	663	792	402	900	344	143	15
25310	5,5	TSK/250/0/S4/5,5	4650	2183	140	1525	625	614	290	534	663	792	402	900	344	143	15
25320	7,5	TSK/250/0/S4/7,5	4603	3078	150	1525	625	614	290	534	663	792	402	900	344	143	15
25330	11,0	TSK/250/0/S4/11,0	5163	4217	160	1525	625	614	290	534	663	792	402	900	344	143	15
25500	7,5	TSK/300/0/S2/7,5	6581	2699	150	1525	625	614	290	534	663	792	402	900	344	143	15
25510	7,5	TSK/300/0/S4/7,5	6188	2623	150	1525	625	614	290	534	663	792	402	900	344	143	15
25520	11,0	TSK/300/0/S4/11,0	8927	2926	190	1660	625	614	290	560	663	950	402	900	344	143	15

## Baureihe TSK, GR/GL 360 (rechts- oder linksdrehend, Ausblasrichtung 360°)

<b>offenes Laufrad</b>																	
24100	3,0	TSK/200/0/S1/3,0	2809	1915	115	1201	598	143	290	475	338	1047	442	900	344	143	15
24200	4,0	TSK/200/0/S2/4,0	3139	2316	130	1252	663	178	290	475	390	1084	421	900	344	143	15
25310	5,5	TSK/250/0/S4/5,5	4650	2183	140	1252	663	178	290	534	390	1084	421	900	344	143	15
25320	7,5	TSK/250/0/S4/7,5	4603	3078	150	1252	663	178	290	534	390	1084	421	900	344	143	15
25330	11,0	TSK/250/0/S4/11,0	5163	4217	160	1252	663	178	290	534	390	1084	421	900	344	143	15
25510	7,5	TSK/300/0/S4/7,5	6188	2623	150	1252	663	178	290	534	390	1084	421	900	344	143	15
25520	11,0	TSK/300/0/S4/11,0	8927	2926	190	1365	663	178	290	560	390	1240	421	900	344	143	15

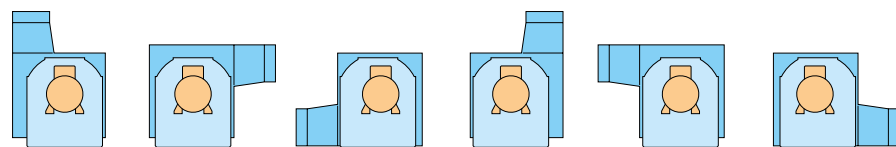
Schalldämmkapseln: GR/GL 90 auf Anfrage, GR/GL 360 SDK 2



■ Baureihe TSK GR 90

■ Baureihe TSK GL 360/5

Lieferbare Gehäusepositionen (von der Antriebsseite gesehen, nach VDMA 24165)



■ GR 360/1

■ GR 90/2

■ GR 270/4

■ GL 360/5

■ GL 90/6

■ GL 270/8

## Hochleistungs-Ventilatoren

Diese Ventilatoren sind speziell für die Absaugung von Handmaschinenarbeitsplätzen, bei denen der Ventilator aufgrund von langen Schlauchleitungen bzw. hohen Maschinenwiderständen einen hohen Unterdruck erzeugen muss.

Der Wirkungsgrad liegt bei ca. 60 %.

Art.-Nr.	Motor-Leistung in kW	Typ-ød	Volumen- strom in m³/h	Gesamt- druckdiff.	Gewicht kg
20010	5,5	S/200/0/L1/5,5	1.393	6.911	170
20020	7,5	S/200/0/L1/7,5	2.903	5.463	190
20030	11	KG/200/0/K2/11	2.632	8.125	330



- Die Abbildung zeigt einen KG 560 G K4 37 kW Antriebsseite; Ventilatorposition GR 360/1

Ventilatoren mit einer Gehäusegröße < K4 und einer Motorleistung < 22 kW werden mit einem Grundrahmen gefertigt.



- Ansicht; Ansaugseite

## Schuko-Radialventilatoren Baureihe KG

„KG“ steht für „Keilriemenantrieb mit Grundrahmen“. Diese schweren Ventilatoren sind sowohl für den Einsatz im Rohluft- als auch im Reinluftbereich geeignet.

### TOP Ausstattung

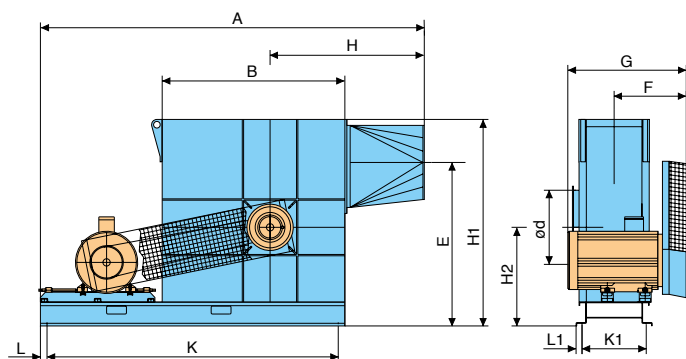
- Die Antriebsgruppe dieser besonders schweren Baureihe ist in Kompaktbauweise mit doppeltem Mantelblech auf einen Grundrahmen aus Profilstahl aufgesetzt. Diese Konstruktionsform sorgt für hohe Standzeiten und garantiert, dass auch große Kräfte sicher übertragen werden.
- Der hochwertige Qualitätsmotor, nach europäischem Standard und IEC-Norm, ruht auf soliden Spannschienen und kann zum Spannen der Keilriemen leicht verstellt werden. Die Schutzvorrichtungen am Antriebsbereich entsprechen den Vorschriften der Berufsgenossenschaften.
- Das Stahllaufrad mit Stahlflügeln ist auf eine mehrfach gelagerte Zwischenwelle montiert. Die Drehzahl des Laufrades ist speziell auf den geforderten Volumenstrom [m<sup>3</sup>/h] und die erforderliche Pressung [Pa] abgestimmt.
- Diese Ventilatoren erlauben eine individuelle Leistungsanpassung und energiesparende Motorauslegung durch eine wartungsarme und sehr langlebig dimensionierte Keilriemenübersetzung.
- Der Keilriemenantrieb bietet den Vorteil, dass nachträglich erforderliche Leistungsveränderungen (mehr Absaugleistung bei zusätzlichen Maschinen) durch den Austausch des Antriebsmotors und Änderung des Übersetzungsverhältnisses vorgenommen werden können.
- Mit einem Frequenzumwandler kann die Anpassung wechselnder Absaugleistungen im Absaugsystem kostensparend vorgenommen werden.
- Das Gehäuse ist standardmäßig feuerverzinkt.



# Baureihe KG, GR/GL 90 (rechts- oder linksdrehend, Ausblasrichtung 90°)

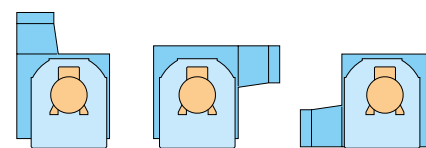
Art.-Nr	Motor-Leistung in kW	Typ-ød	Volumenstrom in m³/h	Gesamtdruckdiff. in Pa	Gewicht kg	Abmessungen (mm)										Lochteilung		
						A	B	E	F	G	H	H1	H2	K	K1	L	L1	
<b>offenes Laufrad</b>																		
857000	22,0	KG/300/O/K2/22,0	9394	4717	440	2203	1006	968	448	728	903	1161	613	1x1600	446	100	50	
857200	22,0	KG/350/O/K2/22,0	9741	4488	440	2003	1006	943	448	728	903	1161	613	1x1600	446	100	50	
857300	30,0	KG/350/O/K2/30,0	11445	5290	525	2003	1006	943	448	765	903	1161	613	1x1600	446	100	50	
857500	22,0	KG/400/O/K2/22,0	12629	3744	440	2203	1006	918	488	728	903	1161	613	1x1600	446	100	50	
857600	30,0	KG/400/O/K2/30,0	11950	4700	525	2203	1006	918	488	765	903	1161	613	1x1600	446	100	50	
857700	37,0	KG/400/O/K2/37,0	15850	4380	570	2203	1006	918	488	906	903	1161	613	1x1600	446	100	50	
857800	22,0	KG/450/O/K3/22,0	14933	2983	440	2402	1146	1020	533	882	1015	1298	664	1x1746	604	100	47	
857900	30,0	KG/450/O/K2/30,0	14755	4376	500	2203	1006	893	448	765	903	1161	613	1x1600	446	100	50	
858000	37,0	KG/450/O/K3/37,0	22065	2969	680	2402	1146	1020	533	903	1015	1298	664	1x1746	604	100	47	
850200	30,0	KG/500/O/K4/30,0	19895	3013	740	2900	1380	1265	545	860	1165	1560	745	2x1100	485	50	45	
850300	37,0	KG/500/O/K4/37,0	16820	4052	830	2900	1380	1265	545	895	1165	1560	745	2x1100	485	50	45	
856100	30,0	KG/560/O/K3/30,0	23150	2719	570	2402	1146	965	533	882	1015	1298	664	1x1746	604	100	47	
856200	37,0	KG/560/O/K4/37,0	21613	3326	850	2900	1380	1235	545	895	1165	1560	745	2x1100	485	50	45	
856300	45,0	KG/560/O/K4/45,0	24598	3791	870	2900	1380	1235	545	895	1165	1560	745	2x1100	485	50	45	
863000	30,0	KG/630/O/K4/30,0	30747	2343	780	2900	1380	1200	545	860	1165	1560	745	2x1100	485	50	45	
863100	37,0	KG/630/O/K4/37,0	30566	2571	850	2900	1380	1200	545	895	1165	1560	745	2x1100	485	50	45	
863200	45,0	KG/630/O/K4/45,0	35268	2728	890	2900	1380	1200	545	895	1165	1560	745	2x1100	485	50	45	
863300	55,0	KG/630/O/K4/55,0	33550	3382	995	2900	1380	1200	545	1020	1165	1560	745	2x1100	485	50	45	
863400	55,0	KG/710/O/K4/55,0	38524	2856	1000	2900	1380	1160	545	1020	1165	1560	745	2x1100	485	50	45	
863500	75,0	KG/800/O/K5/75,0	50099	3300	1400	3560	1850	1585	545	1072	1530	2030	910	3x887	485	50	45	
863600	90,0	KG/1000/O/K6/90,0	65650	2650	1900	3560	1850	1485	585	1120	1530	2030	910	3x887	565	50	45	
<b>geschlossenes Laufrad</b>																		
863700	45,0	KG/450/G/K3/45,0	18168	5752	710	2402	1146	1020	533	903	1015	1298	664	1x1746	604	100	47	
863800	30,0	KG/500/G/K3/30,0	26768	3051	740	2402	1146	995	533	882	1015	1298	664	1x1746	604	100	47	
863900	22,0	KG/560/G/K3/22,0	22065	2749	500	2402	1146	965	533	882	1015	1298	664	1x1746	604	100	47	
864000	37,0	KG/560/G/K4/37,0	34364	3017	850	2900	1380	1235	545	895	1165	1560	745	2x1100	485	50	45	
864100	37,0	KG/630/G/K4/37,0	37258	2505	850	2900	1380	1200	545	895	1165	1560	745	2x1100	485	50	45	
864200	45,0	KG/630/G/K4/45,0	38343	3170	890	2900	1380	1200	545	895	1165	1560	745	2x1100	485	50	45	
864300	55,0	KG/630/G/K4/55,0	39790	3520	995	2900	1380	1200	545	1020	1165	1560	745	2x1100	485	50	45	
864500	75,0	KG/800/G/K5/75,0	45216	4525	1400	3560	1850	1585	545	1072	1530	2030	910	3x887	485	50	45	
864600	90,0	KG/800/G/K5/90,0	47929	5001	1500	3560	1850	1585	545	1120	1530	2030	910	3x887	485	50	45	

Schalldämmkapseln: auf Anfrage

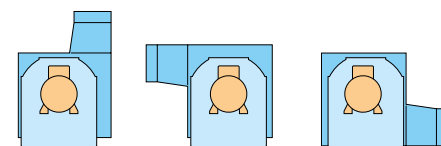


■ Baureihe KG GR 90

Lieferbare Gehäusepositionen (von der Antriebsseite gesehen, nach VDMA 24165)



■ GR 360/1    ■ GR 90/2    ■ GR 270/4

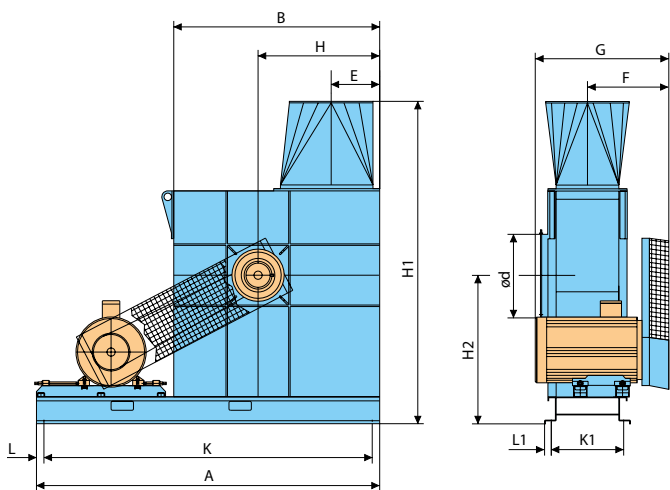


■ GL 360/5    ■ GL 90/6    ■ GL 270/8

# Baureihe KG, GR/GL 360 (rechts- oder linksdrehend, Ausblasrichtung 360°)

Art.-Nr	Motor-Leistung in kW	Typ- $\phi$ d	Volumenstrom in $m^3/h$	Gesamtdruckdiff. in Pa	Gewicht kg	Abmessungen (mm)								Lochteilung			
						A	B	E	F	G	H	H1	H2	K	K1	L	L1
<b>offenes Laufrad</b>																	
857000	22,0	KG/300/O/K2/22,0	9394	4717	440	1800	1048	235	448	728	590	1606	703	1x1600	446	100	50
857200	22,0	KG/350/O/K2/22,0	9040	4612	440	1800	1048	260	448	728	590	1606	703	1x1600	446	100	50
857300	30,0	KG/350/O/K2/30,0	11445	5290	525	1800	1048	260	448	765	590	1606	703	1x1600	446	100	50
857500	22,0	KG/400/O/K2/22,0	12629	3744	440	1800	1048	285	488	728	590	1606	703	1x1600	446	100	50
857600	30,0	KG/400/O/K2/30,0	11950	4700	525	1800	1048	285	488	765	590	1606	703	1x1600	446	100	50
857700	37,0	KG/400/O/K2/37,0	15850	4380	570	1800	1048	285	488	906	590	1606	703	1x1600	446	100	50
857800	22,0	KG/450/O/K3/22,0	14933	2983	440	1946	1190	322	533	882	675	1798	780	1x1746	604	100	47
857900	30,0	KG/450/O/K2/30,0	14755	4376	550	1800	1048	310	448	765	590	1606	703	1x1600	446	100	50
858000	37,0	KG/450/O/K3/37,0	22065	2969	680	1946	1190	322	533	903	675	1798	780	1x1746	604	100	47
850200	30,0	KG/500/O/K4/30,0	19895	3013	740	2300	1380	295	545	860	815	2160	885	2x1100	485	50	45
850300	37,0	KG/500/O/K4/37,0	16820	4052	830	2300	1380	295	545	895	815	2160	885	2x1100	485	50	45
856100	30,0	KG/560/O/K3/30,0	23150	2719	570	1946	1190	377	533	882	675	1798	780	1x1746	604	100	47
856200	37,0	KG/560/O/K4/37,0	21613	3326	850	2300	1380	325	545	895	815	2160	995	2x1100	485	50	45
856300	45,0	KG/560/O/K4/45,0	24598	3791	870	2300	1380	325	545	895	815	2160	995	2x1100	485	50	45
863000	30,0	KG/630/O/K4/30,0	30747	2343	780	2300	1380	360	545	860	815	2160	995	2x1100	485	50	45
863100	37,0	KG/630/O/K4/37,0	30566	2571	850	2300	1380	360	545	895	815	2160	995	2x1100	485	50	45
863200	45,0	KG/630/O/K4/45,0	35268	2728	890	2300	1380	360	545	895	815	2160	995	2x1100	485	50	45
863300	55,0	KG/630/O/K4/55,0	33550	3382	995	2300	1380	360	545	1020	815	2160	995	2x1100	485	50	45
863400	55,0	KG/710/O/K4/55,0	38524	2856	1000	2300	1380	400	545	1020	815	2160	995	2x1100	485	50	45
863500	75,0	KG/800/O/K5/75,0	50099	3300	1400	2760	1850	445	545	1072	1120	2830	1300	3x887	485	50	45
863600	90,0	KG/1000/O/K6/90,0	65650	2650	1900	2760	1850	545	585	1120	1120	2830	1300	3x887	565	50	45
<b>geschlossenes Laufrad</b>																	
863700	45,0	KG/450/G/K3/45,0	22244	5478	710	1946	1190	322	533	903	675	1798	780	1x1746	604	100	47
863800	30,0	KG/500/G/K3/30,0	26768	3051	740	1946	1190	347	533	882	675	1798	780	1x1746	604	100	47
863900	22,0	KG/560/G/K3/22,0	22065	2749	500	1946	1190	377	533	882	675	1798	780	1x1746	604	100	47
864000	37,0	KG/560/G/K4/37,0	34364	3017	850	2300	1380	325	545	895	815	2160	995	2x1100	485	50	45
864100	37,0	KG/630/G/K4/37,0	37258	2505	850	2300	1380	360	545	895	815	2160	995	2x1100	485	50	45
864200	45,0	KG/630/G/K4/45,0	38343	3170	890	2300	1380	360	545	895	815	2160	995	2x1100	485	50	45
864300	55,0	KG/630/G/K4/55,0	39790	3520	995	2300	1380	360	545	1020	815	2160	995	2x1100	485	50	45
864500	75,0	KG/800/G/K5/75,0	45216	4525	1400	2760	1850	445	545	1072	1120	2830	1300	3x887	485	50	45
864600	90,0	KG/800/G/K5/90,0	47929	5001	1500	2760	1850	445	545	1120	1120	2830	1300	3x887	485	50	45

Schalldämmkapseln: auf Anfrage



■ Baureihe KG GL 360

# Tabelle zur Ermittlung von Rohrquerschnitten [m<sup>2</sup>] und Luftmengen [V=m<sup>3</sup>/h]

Beispiel: Rohrdurchmesser = 200 mm, Rohrquerschnitt (Kreisfläche) = 0,0314 m<sup>2</sup>, Luftmenge bei 22 m/s im Rohr = 2.487 m<sup>3</sup>/h

Nennweite Ø [mm]	Rohrquerschnitt [m <sup>2</sup> ]	Geschwindigkeit im Rohr [m/s]	Geschwindigkeit												
			16	18	20	22	24	26	28	30	31	32	33	35	
60	0,0028	V=[m <sup>3</sup> /h]	163	183	203	224	244	265	285	305	315	326	336	356	
63	0,0031	V=[m <sup>3</sup> /h]	179	202	224	247	269	292	314	336	348	359	370	393	
80	0,0050	V=[m <sup>3</sup> /h]	289	326	362	398	434	470	506	543	561	579	597	633	
100	0,0079	V=[m <sup>3</sup> /h]	452	509	565	622	678	735	791	848	876	904	933	989	
120	0,0113	V=[m <sup>3</sup> /h]	651	732	814	895	977	1.058	1.139	1.221	1.262	1.302	1.343	1.424	
125	0,0123	V=[m <sup>3</sup> /h]	707	795	883	971	1.060	1.148	1.236	1.325	1.369	1.413	1.457	1.545	
140	0,0154	V=[m <sup>3</sup> /h]	886	997	1.108	1.219	1.329	1.440	1.551	1.662	1.717	1.772	1.828	1.939	
160	0,0201	V=[m <sup>3</sup> /h]	1.158	1.302	1.447	1.592	1.736	1.881	2.026	2.170	2.243	2.315	2.387	2.532	
180	0,0254	V=[m <sup>3</sup> /h]	1.465	1.648	1.831	2.014	2.197	2.381	2.564	2.747	2.838	2.930	3.022	3.205	
200	0,0314	V=[m <sup>3</sup> /h]	1.809	2.035	2.261	2.487	2.713	2.939	3.165	3.391	3.504	3.617	3.730	3.936	
224	0,0394	V=[m <sup>3</sup> /h]	2.269	2.552	2.836	3.120	3.403	3.687	3.970	4.254	4.396	4.538	4.679	4.963	
250	0,0491	V=[m <sup>3</sup> /h]	2.826	3.179	3.533	3.886	4.239	4.592	4.946	5.299	5.475	5.652	5.829	6.182	
280	0,0615	V=[m <sup>3</sup> /h]	3.545	3.988	4.431	4.874	5.317	5.761	6.204	6.647	6.868	7.090	7.311	7.755	
300	0,0707	V=[m <sup>3</sup> /h]	4.069	4.578	5.087	5.595	6.104	6.613	7.122	7.630	7.885	8.139	8.393	8.902	
315	0,0779	V=[m <sup>3</sup> /h]	4.487	5.047	5.608	6.169	6.730	7.291	7.851	8.412	8.693	8.973	9.254	9.814	
350	0,0962	V=[m <sup>3</sup> /h]	5.539	6.231	6.924	7.616	8.308	9.001	9.693	10.386	10.732	11.078	11.424	12.116	
355	0,0989	V=[m <sup>3</sup> /h]	5.698	6.411	7.123	7.835	8.548	9.260	9.972	10.684	11.041	11.397	11.753	12.465	
400	0,1256	V=[m <sup>3</sup> /h]	7.235	8.139	9.043	9.948	10.852	11.756	12.660	13.565	14.017	14.469	14.921	15.826	
450	0,1590	V=[m <sup>3</sup> /h]	9.156	10.301	11.445	12.590	13.734	14.879	16.023	17.168	17.740	18.312	18.885	20.029	
500	0,1963	V=[m <sup>3</sup> /h]	11.304	12.717	14.130	15.543	16.956	18.369	19.782	21.195	21.902	22.608	23.315	24.728	
560	0,2462	V=[m <sup>3</sup> /h]	14.180	15.952	17.725	19.497	21.270	23.042	24.815	26.587	27.473	28.359	29.246	31.018	
630	0,3116	V=[m <sup>3</sup> /h]	17.946	20.190	22.433	24.676	26.919	29.163	31.406	33.649	34.771	35.892	37.014	39.257	
710	0,3957	V=[m <sup>3</sup> /h]	22.793	25.643	28.492	31.341	34.190	37.039	39.888	42.738	44.162	45.587	47.011	49.861	
800	0,5024	V=[m <sup>3</sup> /h]	28.938	32.556	36.173	39.790	43.407	47.025	50.642	54.259	56.068	57.876	59.685	63.302	
900	0,6359	V=[m <sup>3</sup> /h]	36.625	41.203	45.781	50.359	54.937	59.516	64.094	68.672	70.961	73.250	75.539	80.117	
1000	0,7850	V=[m <sup>3</sup> /h]	45.216	50.868	56.520	62.172	67.824	73.476	79.128	84.780	87.606	90.432	93.258	98.910	

## Anwendungsbeispiele

**1.** Gesucht wird die erforderliche **Luftmenge in m<sup>3</sup>/h** zur Absaugung einer Bearbeitungsmaschine mit einem Anschlussdurchmesser von 200 mm. Der Hersteller schreibt eine Luftgeschwindigkeit von 22 m/s im Absaugstutzen vor.

Gehen Sie in der Spalte „Nennweite Ø [mm]“ auf 200, von dort in dieser Zeile nach rechts, bis zu der Spalte, in deren Kopfzeile „22“ steht, Sie lesen nun 2.487. Die erforderliche Luftmenge beträgt also 2.487 m<sup>3</sup>/h.

**2.** Es soll eine **Maschine mit 2 Absaugstutzen** von 1 x 120 mm und 1 x 80 mm Ø, (Formatkreissäge) angeschlossen werden. Gesucht wird der **Durchmesser von dem Hauptrohr**, d.h. der Durchmesser der sich aus der Zusammenführung der beiden Maschinenstutzen ergibt.

Gehen Sie in der Spalte „Nennweite Ø [mm]“ auf 80, von dort in die nächste Spalte „Rohrquerschnitt [m<sup>2</sup>]“. Sie lesen nun 0,0050. Die Kreisfläche beträgt also

0,0050 m<sup>2</sup>. Für den Durchmesser von 120 mm finden Sie den Wert auf die gleiche Weise, d.h. 0,0113 m<sup>2</sup>. Die beiden gefundenen Werte für die Kreisflächen 0,0050 und 0,0113 zählen Sie bitte zusammen. Aus der Addition ergibt sich 0,0163 m<sup>2</sup>. Mit diesem Ergebnis gehen Sie wieder in die Spalte „Rohrquerschnitt“ der Tabelle und sehen, dass zu 0,0163 kein direkter Wert zugeordnet werden kann.

Der nächste Wert ist 0,0154 für einen Durchmesser von 140 mm.

Der Durchmesser für die Zusammenführung beträgt 140 mm.

**3.** Maschinenhersteller A verlangt im Absaugstutzen von 250 mm Ø einen **Volumenstrom (Luftmenge)** von 5.829 m<sup>3</sup>/h. Sie möchten wissen, welcher **Luftgeschwindigkeit** dieses entspricht, da Maschinenhersteller B 28 m/s im Absaugstutzen wünscht.

Gehen Sie in der Spalte „Nennweite Ø [mm]“ auf 250, von dort in dieser Zeile bis zu dem Wert 5.829 und dann nach oben in die Kopfzeile. Sie sehen, dass 5.829 m<sup>3</sup>/h einer Luftgeschwindigkeit

von genau 33 m/s entsprechen. Maschine A erfordert demnach eine höhere Luftgeschwindigkeit als Maschine B. 28 m/s in einem Absaugstutzen von 250 mm entsprechen 4.946 m<sup>3</sup>/h.

**4.** Eine vorhandene Maschine, mit dem Absaugdurchmesser von 250 mm, soll gegen eine neue Maschine mit einem Absaugdurchmesser von 300 mm ausgetauscht werden. Der Absaugventilator wird in seiner Leistung der neuen Maschine angepasst, aber die Rohrleitung vom Ventilator zum Silo hat 250 mm Ø und kann nur unter großem technischen Aufwand gegen Ø 300 ausgewechselt werden. Die **Luftgeschwindigkeit** im Absaugstutzen soll 24 m/s betragen, das entspricht 6.104 m<sup>3</sup>/h. Wie hoch wäre die Luftgeschwindigkeit in der alten Rohrleitung mit 250 mm?

Gehen Sie in der Spalte „Nennweite Ø [mm]“ auf 250, von dort in dieser Zeile bis zu dem Wert 6.104. Sie finden den Wert 6.182 m<sup>3</sup>/h. Gehen Sie von hier nach oben in die Kopfzeile. Die Luftgeschwindigkeit im 250er Rohr wird annähernd 35 m/s betragen.

Die Geräuschemission eines Ventilators ist abhängig vom Fördergut. Der Schalldruckpegel steigt gegenüber dem Betrieb ohne Fördergut auf folgende Werte an:

- Holzschleifstaub bei der Absaugung an Schleifmaschinen, konzentriert, in Transportleitungen 5 bis 10 dB;
- feine Holzfasern 10 bis 15 dB;
- Spanabsaugung an Holzbearbeitungsmaschinen 10 bis 20 dB;
- impulsartige Schläge von Holzstücken bis 30 dB.

Die Absenkung des Schalldruckpegels ist möglich durch den Einsatz von Schwingungsdämpfern, Schwingungskompensatoren, Rohrschalldämpfern, Schallisolation des Ventilatorgehäuses und durch den Einbau des Ventilators in eine Schalldämmkapsel.



■ Die **Schalldämmkapsel** ist eine selbsttragende Konstruktion aus sendzimirverzinktem Stahlblech. Die Kapsel ist selbstbelüftet und alle Hüllflächen sind schalldämmend. Wartungs- und Installationsfreundlichkeit, da der Innenraum der Kapsel von vier Seiten durch großflächige, lösbare Wandflächen zugänglich ist. Saug- und Druckstutzen sind über flexible Dichtflächen nach außen geführt. Der Ventilator selbst ruht auf Schwingungsdämpfern. Die Schalldämmkapseln der Baureihe S, TSK und L haben einen integrierten, schalldämmten Boden. Die Ventilatoren der Baureihe K und KG werden aus Gewichtsgründen auf das bauseitige Fundament gestellt.

Schalldämmkapsel	Art.-Nr.
Typ SDK-S	945 010
Typ SDK-TSK	945 020
Typ SDK-L	945 030
Typ SDK-K	945 040
Typ SDK-KG 2	945 050
Typ SDK-KG 3,4	945 060



■ **Rohrschalldämpfer** werden vorzugsweise druckseitig dem Ventilator nachgeschaltet. Der Luftschall wird in diesem Bauteil um bis zu 5 dB(A) reduziert. Die Rohrschalldämpfer haben eine äußere Hülle aus sendzimirverzinktem Stahlblech und sind innen mit schalldämmenden Materialien und Einlagen ausgerüstet. Die Baulänge beträgt ca. 1000 mm.

Rohrschalldämpfer	Art.-Nr.
Durchmesser	Art.-Nr.
140 mm Ø	111 000
160 mm Ø	111 100
180 mm Ø	111 110
200 mm Ø	111 200
250 mm Ø	111 300
300 mm Ø	111 400
350 mm Ø	111 500
400 mm Ø	111 600
450 mm Ø	111 700
500 mm Ø	111 800
560 mm Ø	111 900
630 mm Ø	111 910
710 mm Ø	111 920
800 mm Ø	111 930





■ **Kompensatoren** sind elastische Verbindungsstücke in fest verlegten Rohrleitungen. Diese „Unterbrechungen“ reduzieren die Übertragung von Schwingungen und Körperschall im Rohrsystem. Schallwellen, die von den metallischen Rohrleitungen über weite Strecken transportiert werden, finden im Kompensator eine Unterbrechung und werden nur noch reduziert weitergeleitet.

Baulänge: 250 mm  
Materialstärke: 1,0 mm

#### Schwingungskompensator

Durchmesser	Art.-Nr.
160 mm Ø	952 000
180 mm Ø	952 100
200 mm Ø	952 200
250 mm Ø	952 300
300 mm Ø	952 400
350 mm Ø	952 500
400 mm Ø	952 600
450 mm Ø	952 700
500 mm Ø	952 800
560 mm Ø	952 900
630 mm Ø	953 000
710 mm Ø	953 100
800 mm Ø	953 200



■ **Klotzfänger** sind je nach Typ mit **manuell verschließbarem Klappenblatt (standard)** oder mit einer **pneumatischen Verschlussklappe** lieferbar. Stückige Teile in Absaugsystemen haben lästige Nebenwirkungen. Gelangen diese Teile in den Ventilator oder in die autom. Siloaustragung, sind Störungen und/oder größerer Verschleiß die Folge. Der Geräuschpegel wird durch den Aufprall der Teile in der Rohleitung und vor allem in den Bögen empfindlich angehoben. Klotzfänger, die auf der Saugseite in das System eingebunden sind, trennen stückige Abfälle aus dem Spänestrom. Eine 100 %ige Abscheidung kann allerdings nicht gewährleistet werden. Eine Beratung ist unumgänglich.

#### Klotzfänger -standard-

Durchmesser	Art.-Nr.
bis 200 mm Ø	112 000
bis 250 mm Ø	112 050
bis 300 mm Ø	112 060
bis 350 mm Ø	112 100
bis 400 mm Ø	112 200
bis 450 mm Ø	112 250
bis 500 mm Ø	112 300

#### Klotzfänger m. pneum. Verschlussklappe

Durchmesser	Art.-Nr.
bis 200 mm Ø	112 600
bis 250 mm Ø	112 610
bis 300 mm Ø	112 620
bis 350 mm Ø	112 700
bis 400 mm Ø	112 800
bis 450 mm Ø	112 810
bis 500 mm Ø	112 900



■ **Magnetabscheider.** Der Eintritt von Metallteilen in Absaugsystemen kann oft nicht wirksam verhindert werden. Besonders hinter Zerkleinerungsmaschinen ist mit Metallteilen wie z. B. Schrauben und Nägeln zu rechnen.

Der Abscheider, mit starken Dauermagneten ausgerüstet, kann einen Teil dieser Metallteile aus dem Spänestrom herausziehen. Eine 100 %ige Materialtrennung kann nicht gewährleistet werden. Die Wirksamkeit des Abscheiders ist abhängig von der Materialdichte, der Teilegröße und der Luftgeschwindigkeit.

#### Magnetabscheider

Durchmesser	Art.-Nr.
gerade 160 mm Ø	462 000
gerade 180 mm Ø	462 100
gerade 200 mm Ø	462 200
gerade 250 mm Ø	462 300
gerade 300 mm Ø	462 400



■ **Rohrweichen** werden in materialführenden Leitungen eingesetzt, wenn diese verzweigen (z. B. bei der Silobeschickung). Die Verstellung wird wahlweise von Hand, motorisch oder pneumatisch vorgenommen.

Die Bauform ist serienmäßig symmetrisch der Abbildung entsprechend, mit zwei Abzweigungen jeweils unter 22,5° zur Mittelachse. Die Verstellung der motorischen Rohrweichen erfolgt über einen leistungsstarken Drehstromtriebemotor mit 400 Volt, 50 Hz mit Endlagenschaltern.

Alle pneumatisch betriebenen Einrichtungen werden inklusive Stecker und Magnetspule ausgeliefert.

Die Magnetspulen sind in 230 Volt oder in 24 Volt als AC (Wechselstrom) oder DC (Drehstrom) ohne Mehrpreis lieferbar. Sie sind für den Einsatz in den ATEX-Zonen 2 (G) bzw. 22 (D) geeignet.

#### Rohrweiche

Regelung	Durchmesser	Art.-Nr.
per Hand	160 mm Ø	113 100
per Hand	180 mm Ø	113 200
per Hand	200 mm Ø	113 300
per Hand	250 mm Ø	113 400
per Hand	300 mm Ø	113 500
per Hand	350 mm Ø	113 600
per Hand	400 mm Ø	113 700
per Hand	450 mm Ø	113 800

#### Rohrweiche

Rohrweiche	Art.-Nr.	
motorisch	160 mm Ø	118 000
motorisch	180 mm Ø	118 100
motorisch	200 mm Ø	118 200
motorisch	250 mm Ø	118 300
motorisch	300 mm Ø	118 400
motorisch	350 mm Ø	118 500
motorisch	400 mm Ø	118 600
motorisch	450 mm Ø	118 700
motorisch	500 mm Ø	118 800



#### Feuersicherungsklappe.

Führt eine Absaugleitung/Förderleitung durch eine Brandwand oder eine als solche ausgewiesene Decke, muss diese mit einer Absperrereinrichtung gegen Brandübertragung ausgerüstet sein.

Die Schuko Feuersicherungskappen erfüllen die gestellten Forderungen.

#### Feuersicherungsklappe

Einbau	Durchmesser	Art.-Nr.
waagrecht	180 mm Ø	115 000
waagrecht	200 mm Ø	115 100
waagrecht	250 mm Ø	115 200
waagrecht	300 mm Ø	115 300
waagrecht	350 mm Ø	115 400
waagrecht	400 mm Ø	115 500
waagrecht	450 mm Ø	115 600
waagrecht	500 mm Ø	115 700
waagrecht	560 mm Ø	115 800
waagrecht	630 mm Ø	115 900
senkrecht	180 mm Ø	115 010
senkrecht	200 mm Ø	115 110
senkrecht	250 mm Ø	115 210
senkrecht	300 mm Ø	115 310
senkrecht	350 mm Ø	115 410
senkrecht	400 mm Ø	115 510
senkrecht	450 mm Ø	115 610
senkrecht	500 mm Ø	115 710
senkrecht	560 mm Ø	115 810
senkrecht	630 mm Ø	115 910



## Produktion optimieren – Betriebskosten senken!

# Schuko

Absaug-, Oberflächen- und Filtertechnik

 +49 (0)180 / 11 11 900

49196 Bad Laer · Gewerbepark 2	 +49 (0) 54 24 / 80 6-0	· info@schuko.de
88348 Bad Saulgau · Mackstraße 18	 +49 (0) 75 81 / 48 71-0	· saulgau@schuko.de
97478 Knetzgau · Industriestraße 22	 +49 (0) 95 27 / 92 28-0	· knetzgau@schuko.de
55481 Kirchberg/H. · Kappeler Str. 20 a	 +49 (0) 67 63 / 30 319-0	· kirchberg@schuko.de
14959 Trebbin · Heinrich-Schulte-Südhoff-Str. 1	 +49 (0) 33731 / 86 7-0	· trebbin@schuko.de
25451 Quickborn · Pascalstr. 22	 +49 (0) 41 06 / 76 71-0	· quickborn@schuko.de
62-561 Ślesin, POLAND · Kolonia Sarnowa · Biskupie Sarnowskie 9	 +48 (0) 63 / 245 64 00	· slesin@schuko.pl

[www.schuko.de](http://www.schuko.de)