

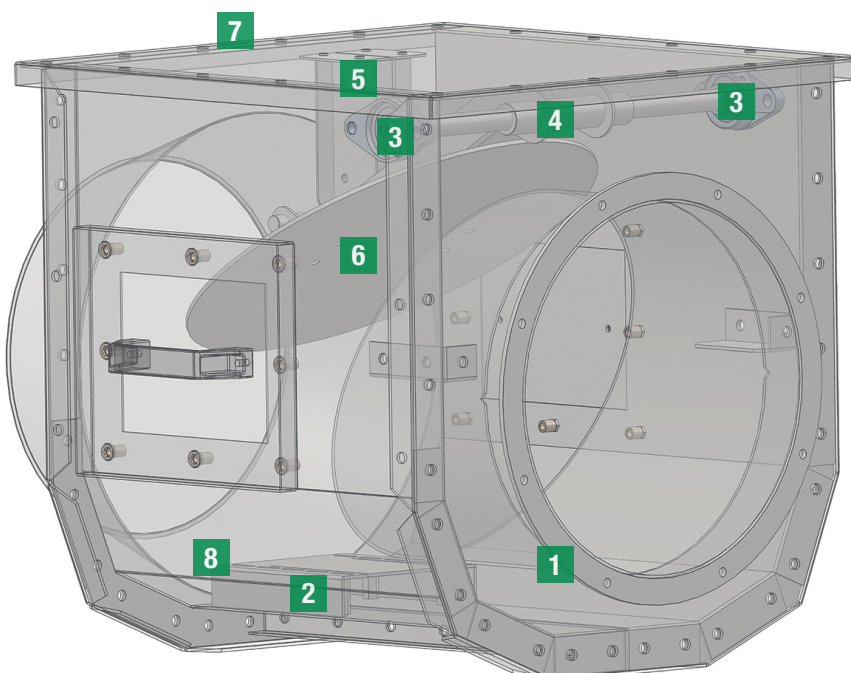
ATEX geprüfte Rohr-Rückschlagklappen Typ SARK

Um den Sicherheitsanforderungen der DIN EN 12779 für Absauganlagen Holzstaub und Späne gerecht zu werden, setzt Schuko baumustergeprüfte Rückschlagklappen (ATEX-Rückschlagklappen Typ SARK) nach DIN EN 16447 ein.

Atex geprüfte Rückschlagklappen in pneumatischen Förderleitungen bieten ein hohes Maß an Sicherheit und Zuverlässigkeit. Sie sind für den Einsatz in explosionsgefährdeten Bereichen und dienen der Entkopplung einer Rohrleitung, um ein Übergreifen von Explosionsdruck und Flammen in andere Bereiche zu verhindern. So sorgen sie dafür, dass sich eine Druckwelle nicht durch die Absaugleitungen in den Arbeitsraum ausbreiten kann und schützt Personen vor möglichen umherfliegenden Trümmerteilen.

Im Ruhezustand ist die Schuko-ATEX-Rückschlagklappe geschlossen. Im normalen Absaugbetrieb wird die Rückschlagklappe durch die Luftströmung des einblasenden Absaugventilators geöffnet. Im Falle einer Staubexplosion in der Filteranlage wird die

Klappe durch die Druckwelle der Explosion geschlossen. Durch die spezielle Klappenkonstruktion wird ein Auffedern verhindert und das Zurückschlagen der Flammen in die angeschlossene Rohrleitung sicher ausgeschlossen.

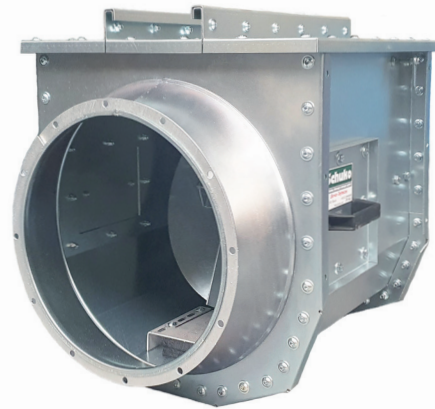


- 1** - Flanschring
- 2** - Klappenblatt-fangeinrichtung
- 3** - Flanschlager für Klappenblatt
- 4** - Welle / Klappenblatt
- 5** - Öffnungsbegrenzer
- 6** - Klappenblatt
- 7** - Deckel
- 8** - Mantelblech

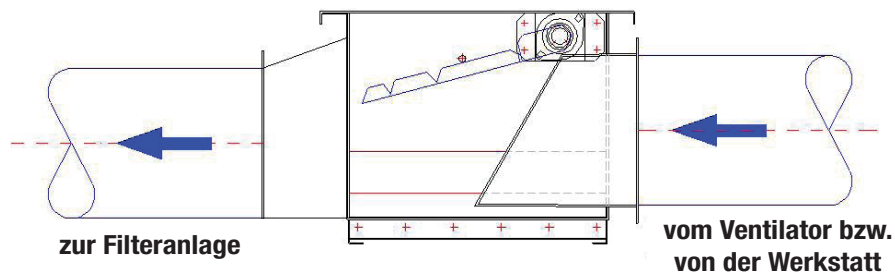
Die Schuko ATEX-Rückschlagklappen sind lieferbar für Rohrleitungsdurchmesser ab 250 mm bis 630 mm.

Bei der Planung sind die Einbauabstände zur Filteranlage zu beachten.

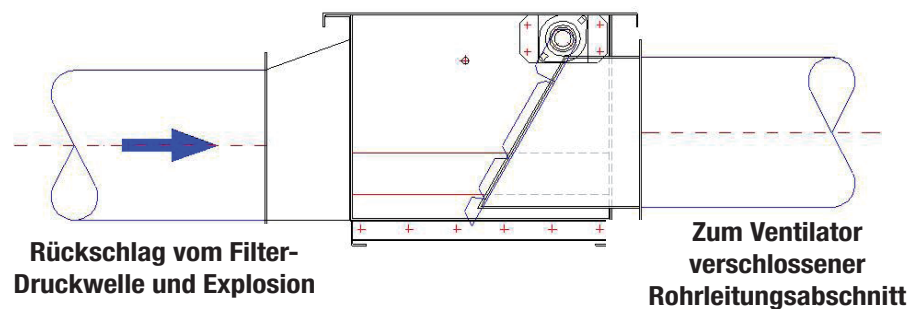
Bitte beachten Sie, dass die Rohrleitungen zwischen der ATEX-Rückschlagklappe und der Filteranlage in der Festigkeit mindestens dem reduzierten Explosionsüberdruck der Filteranlage standhalten müssen.



**ATEX-Rückschlagklappe
geöffnet / Normalbetrieb**



geschlossen / Ereignisfall



+49 (0)180 / 11 11 900
info@schuko.de

- | | | |
|---|-----------------------|-----------------------|
| 49196 Bad Laer · Gewerbepark 2 | +49 (0)5424 / 806-0 | · info@schuko.de |
| 88348 Bad Saulgau · Mackstraße 18 | +49 (0)7581 / 4871-0 | · saulgau@schuko.de |
| 97478 Knetzgau · Industriestraße 22 | +49 (0)9527 / 9228-0 | · knetzgau@schuko.de |
| 55481 Kirchberg/H. · Kappeler Str. 20 a | +49 (0)6763 / 30319-0 | · kirchberg@schuko.de |
| 14959 Trebbin · Heinrich-Schulte-Südhoff-Str. 1 | +49 (0)33731 / 867-0 | · trebbin@schuko.de |
| 25451 Quickborn · Pascalstr. 22 | +49 (0)4106 / 7671-0 | · quickborn@schuko.de |
| 62-561 Ślesin, POLAND · Kolonia Sarnowa · Biskupie Sarnowskie 9 | +48 (0)63 / 2456400 | · slesin@schuko.pl |
| Service | +49 (0)180 / 1111900 | · service@schuko.de |