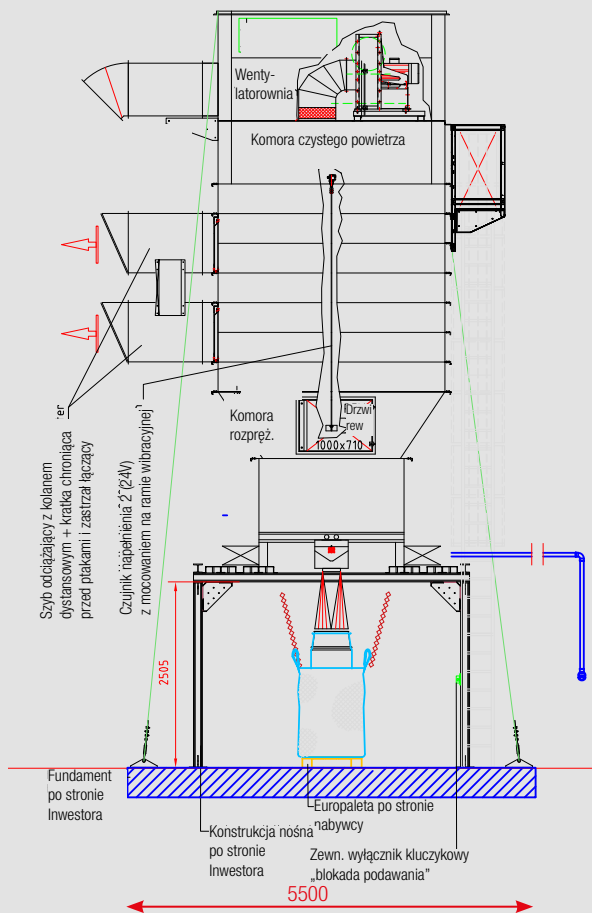


# Stacja zasypu worków typu BigBAG

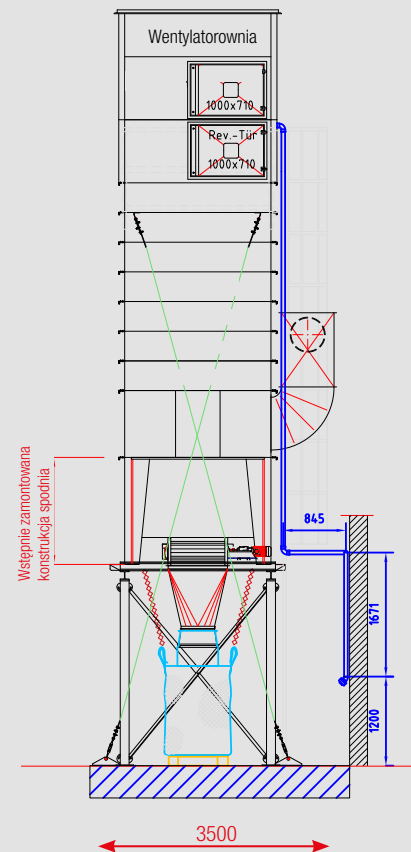


z 4 łańcuchami do podwieszania

A (strona obsługi worka BIG BAG)



B



## Stacja zasypu worków BigBAG – Rysunek wersji podstawowej -

### Zasada działania

Stacja zasypu worków BigBAG stanowi ekonomiczną i prostą konstrukcję montowaną pod filtrami trocin i pyłów w celu usuwania pochodzących z nich odpadów. Odciągnięta i zgromadzona mieszanina pyłu/wiórów podawana jest przy pomocy śluzy celkowej z certyfikatem ATEX do znajdującej się za nią rury opadowej, a stamtąd bezpośrednio lub za pośrednictwem wygarniacza skośnorurowego do dużego worka typu BigBAG.

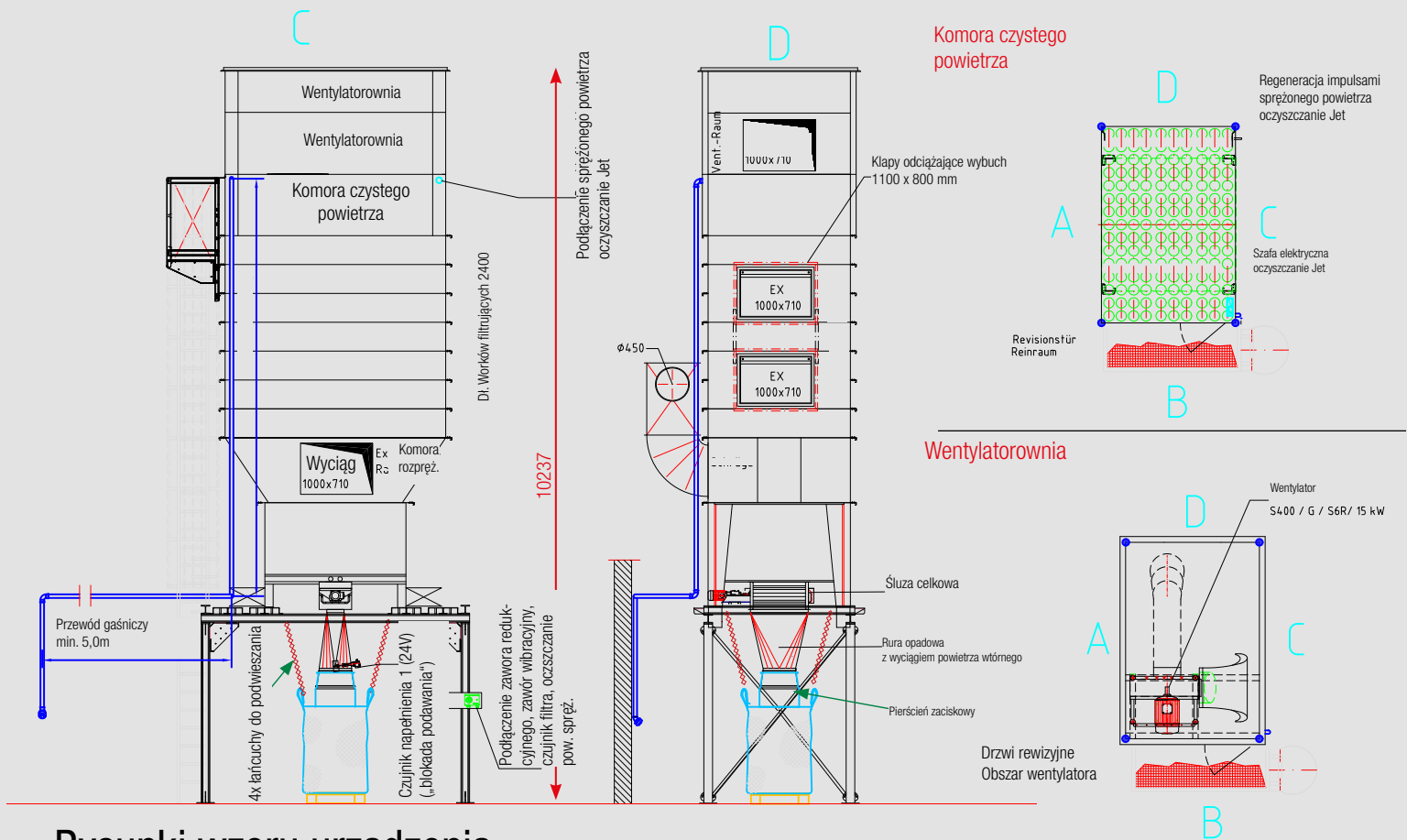


Po napełnieniu worka czujnik napełnienia automatycznie wyłącza podawanie, aby uniknąć jego przepełnienia.

W celu łatwego usunięcia napełnionego worka, umieszczony jest on na europalecie.

Ogrodzenie ochronne ocynkowane ogniowo z podwójnymi drzwiami skrzydłowymi, zestawem uchwytów, rolkami prowadzącymi, przeznaczone do cylindrów profilowych, wraz z wyłącznikiem bezpieczeństwa do wyłączania systemu zgodnie ze specyfikacją BG służy do zachowania bezpiecznych odległości. Pozycja nr 804900





## Rysunki wzoru urządzenia

### Zakresy stosowania

Stacja zasypu worków typu BigBAG firmy Schuko stosowana jest wszędzie tam,

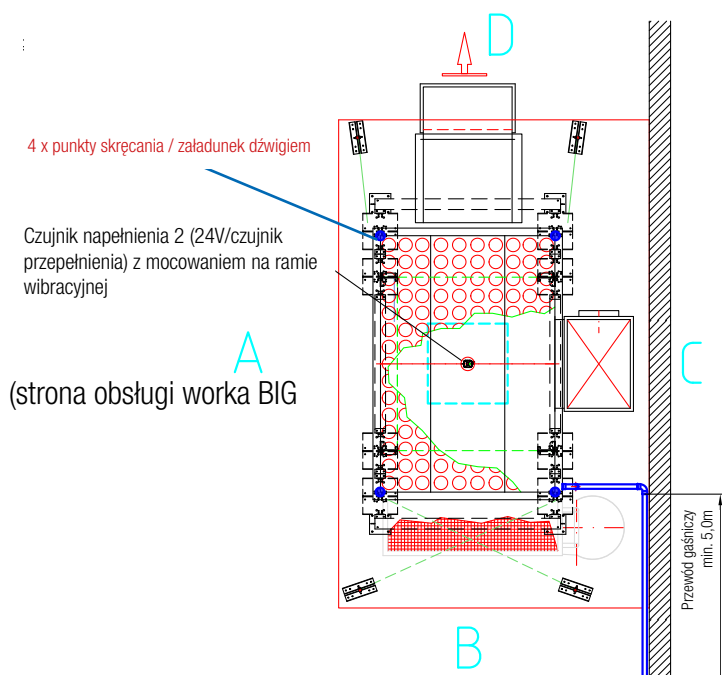
- ✓ gdzie wymagana jest duża powierzchnia filtra, ale ilość zbierającego się materiału jest niewielka.
- ✓ gdzie powstają pyły zagrażające zdrowiu i/lub niebezpieczne

Konstrukcję można ustawić z / bez ślimaka skośnorurowego pod różnego rodzaju urządzeniami filtrującymi, np.

- **Validus / EVR**
- **Vacomat N-1000**

### Zalety / Korzyści

- ✓ ekonomiczna konstrukcja do usuwania odpadów ustawiana pod urządzeniem
- ✓ bezpyłowy transport wiórow
- ✓ łatwy sposób usuwania odpadów wiórowych
- ✓ niewielka wysokość konstrukcji filtra przy zastosowaniu ślimaka skośnorurowego







## Opracowany w Niemczech – obecny w Europie

# Schuko

Technika filtracji i odciążu pyłów

Tel. +48 63 245 64 00

Faks +48 63 245 61 29

49196 Bad Laer · Gewerbepark 2	+49 (0) 54 24 / 80 6-0	· info@schuko.de
88348 Bad Saulgau · Mackstraße 18	+49 (0) 75 81 / 48 71-0	· saulgau@schuko.de
97478 Knetzgau · Industriestraße 22	+49 (0) 95 27 / 92 28-0	· knetzgau@schuko.de
55481 Kirchberg/H. · Hugo-Wagener-Straße 11	+49 (0) 67 63 / 30 319-0	· kirchberg@schuko.de
14959 Trebbin · Heinrich-Schulte-Südhoff-Str. 1	+49 (0) 33731 / 86 7-0	· trebbin@schuko.de
25451 Quickborn · Pascalstr. 22	+49 (0) 41 06 / 76 71-0	· quickborn@schuko.de
62-561 Ślesin, POLAND · Kolonia Sarnowa · Biskupie Sarnowskie 9	+48 (0) 63 / 245 64 00	· slesin@schuko.pl

[www.schuko.com](http://www.schuko.com)