

Aspirateurs / Dépoussiéreurs Série Vacomat



La solution d'aspiration mobile dans l'atelier



Planification et mise en œuvre par une seule et même entreprise

Schuko est votre spécialiste en matière de technique d'aspiration et de filtration. De la consultation et de la planification, à la fabrication en passant par la livraison, le montage, la mise en service, la maintenance et la formation des opérateurs, nous nous chargeons de tout. – telle est notre définition du service.

Nous employons plus de 200 professionnels répartis dans sept usines. L'entreprise, qui est toujours dirigée par ses propriétaires, fabrique depuis plus de 50 ans des installations d'aspiration et de filtration, telles que celles utilisées dans le traitement du bois, du papier et du plastique. La clientèle compte aussi bien des artisans que des entreprises moyennes ou des grandes industries.

En tant que membre de la VDMA (association allemande des fabricants de machines-outils), Schuko attache une grande importance à la sécurité de ses installations selon les techniques actuelles et les normes en vigueur. De nombreux produits sont contrôlés et approuvés par des associations professionnelles compétentes (par ex. l'association professionnelle pour le bois et le métal (BGHM)) et portent les labels correspondants.

La marque Schuko est une référence en matière de performance et de qualité. Prenez-nous au mot et jugez par vous-même.

Dépoussiéreurs - Série Vacomat

Les dépoussiéreurs mobiles sont des installations d'aspiration « plug and play », en dépression, à placer à l'intérieur, et qui sont utilisées pour l'aspiration d'une ou plusieurs machines avec un débit d'air cumulé de 10.000 m³/h. maximum.

Du **système de dépoussiérage monoposte compact** à la **centrale d'aspiration puissante pour l'ensemble du parc de machines** ou les **machines de production CNC**, il existe une solution pour chaque processus.



Vue générale - Différents types sont disponibles en fonction des besoins.

Type	Réf.	Moteur 400 V, 50 Hz, triphase - [kW]	Tuyau d'aspiration Ø [mm]	Débit vo- lumétrique m ³ /h	Débit volumé- trique nominal [à 20 m/s]	Dépression correspon- dante [PA]	Régénération du filtre	Surface filtrante [m ²]	Dimensions L x l x H [mm]	Poids [kg]	Niveau de pres- sion acoustique [dB(A)]
140/160 XPe	304 535	2,2	140/160	1593	1447	2200	motorisé	9,5	1665 x 900 x 1980	306	69
180 XPe	304 631	3,0	180	2610	1832	2450	motorisé	13,5	2015 x 900 x 1980	369	74
200 XPe	304 644	4,0	200	2495	2262	2800	motorisé	14,5	2590 x 900 x 1980	465	75
250 XP	622 510	5,5	250	4400	3534	2750	pneumatique Consommation d'air* : env. 11 l à 6 bar	32,0	3650 x 1540 x 2570	962	70
300 XP	623 010	7,5	300	5950	5089	2760	pneumatique Consommation d'air* : env. 11 l à 6 bar	32,0	3650 x 1540 x 2570	967	74
350 XP	623 020	11	350	7950	6912	3365	pneumatique Consommation d'air* : env. 11 l à 6 bar	50	3780 x 1550 x 2660	1070	70
350 XP TWIN	623 030	2 x 5,5	350	10000	6912	2550	pneumatique Consommation d'air* : env. 11 l à 6 bar	50	3960 x 1610 x 2660	1160	69

* par cycle de décolmatage

Attention : lors du décolmatage par jets d'air comprimé hauteur de montage + longueur différentes

Nos **dépoussiéreurs certifiés** sont parfaitement **adaptés aux copeaux de bois** et aux **poussières** dans les secteurs de la transformation du bois, où les exigences de sécurité sont particulièrement élevées en raison des poussières explosives.

Nos appareils Vacomat sont également adaptés aux substances suivantes : **plastique, papier, non-métaux** ou **matériaux mixtes** (avec des poussières jusqu'à une classe d'explosion de poussières St1). Nous recommandons de faire préalablement contrôler ces matériaux.

Pour le **CFK** (plastique renforcé de fibres de carbone), le **GFK** (plastique renforcé de fibres de verre) et les **poussières de plâtre**, nos équipements spéciaux, p. ex. décolmatage par jets d'air comprimé ou post-filtration HEPA H13, offrent des résultats optimaux.

Puissance d'aspiration imbattable dans une construction compacte

Modèles d'entrée de gamme petits et compacts pour l'aspiration de machines individuelles

Modèles Vacomat XPe

avec décolmatage de filtre électro/mécanique grâce à un vibreur efficace.



Points forts / Caractéristiques

Les Vacomat sont des dépoussiéreurs mobiles qui peuvent aspirer de grandes quantités de poussières et de copeaux dans des espaces réduits. Ces installations d'aspiration en dépression (air propre) à placer à l'intérieur, peuvent être utilisées pour l'aspiration d'une ou plusieurs machines avec des quantités d'air max. de 10.000 m³/h. Fabriquées selon la norme européenne DIN EN 16770, elles sont spécialement adaptées aux entreprises de transformation du bois dans lesquelles des exigences de sécurité particulières s'appliquent en raison du risque d'explosion de poussières. Seules les poussières dont la classe d'explosivité est ST1 sont concernées.

Décolmatage facile pour l'opérateur (régénération)

Les **désignations XP et XPe** décrivent le type de régénération du filtre.

- Concernant les appareils **Vacomat XP**, la régénération (décolmatage) des manches filtrantes **est effectuée de manière pneumatique/mécanique**. La poussière et les copeaux sont décollés au moyen d'un « système de secouage vertical » breveté qui préserve le filtre. Un raccord d'air comprimé est nécessaire à cet effet (pression d'entrée env. 6 bar, pression de travail 4 bar, consommation d'air par cycle de régénération env. 3,5 l). À l'arrêt, le mécanisme de régénération peut être démarré manuellement.
- Le décolmatage du média filtrant des appareils **Vacomat XPe** est effectué de manière purement **électrique/mécanique** au moyen d'un vibreur efficace. Le démarrage du cycle du vibreur est automatique, dès que toutes les machines sont arrêtées. L'activation se produit en interrogeant la machine à bois au moyen d'un contact sans potentiel. L'armoire de commande du système de secouage motorisé est comprise. Des bobines d'induction sont également disponibles.
- Décolmatage par jets d'air comprimé XP-D ou XPe-D** (en option) Recommandé en cas de teneur très élevée en poussières particulièrement fines. Le décolmatage via le réservoir à air comprimé est effectué hors ligne, après l'aspiration.

Points forts

- Gain de temps** grâce à la surveillance automatique de la puissance d'aspiration.
- Moteurs économes en énergie** et très performants de dernière génération, adaptés à la classe de puissance et « Made in Germany ».
- Sécurité d'investissement** grâce aux nouveaux développements techniques.
- Rendement optimal** grâce aux ventilateurs puissants développés et produits en interne.
- Positionnement simple et individuel sur site**, dans l'espace de travail grâce à un châssis robuste avec deux roues pivotantes et deux roues fixes.

1 Matériau filtrant**

Puissance d'aspiration constante même en cas de grandes quantités de poussière dans les manches filtrantes en feutre polyester aiguilleté antistatique*. Particulièrement avantageux dans la mesure où cela évite l'adhérence permanente des poussières sur le média filtrant.

**Matériau filtrant de la classe de poussière M, testé selon la DIN EN 60335-2-69-AA

Appareils d'aspiration puissants, pour différentes applications



Modèles Vacomat XP

avec décolmatage de filtre pneumatique/mécanique
(air comprimé nécessaire)

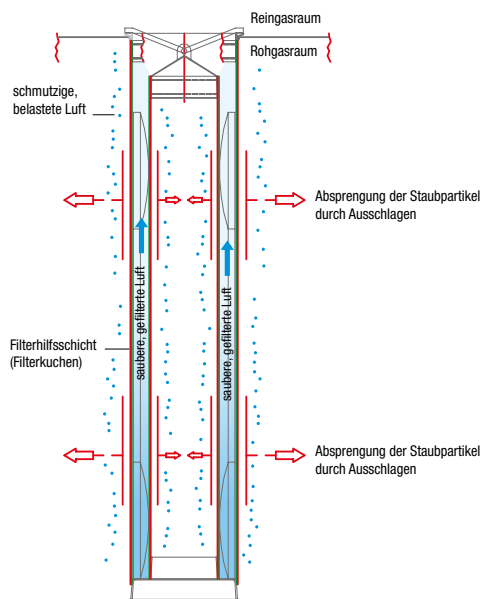
Amélioration des possibilités de transport

Réduction de la hauteur par retrait du toit

- 4** de 146 mm
- 5** de 153 mm
- 6** de 246 mm ; hauteur d'installation 1960 mm
(sans extension ni toit)

Selon vos besoins, voici l'appareil optimal

Les appareils Vacomat des séries 140/160, 180 et 350 sont équipés de **manches filtrantes Schuko Cone®** brevetées. Elles présentent une surface filtrante accrue de 60 % par rapport aux manches filtrantes traditionnelles dans la mesure où elles possèdent une couche de filtration à double paroi.



Mise en service rapide et simple - L'appareil comprend :

- une armoire de commande en fonction du modèle
- mobile grâce à deux roues pivotantes et deux roues fixes
- un câble de 6 m avec fiche (sauf 350 XP TWIN)
- un inverseur de phase intégré et un jeu de sacs pour la récupération des copeaux

Variantes d'extraction (voir page 13)

Bacs collecteurs de copeaux, trémies à copeaux, écluse rotative, vis sans fin oblique

2 Bacs collecteurs de copeaux

- En fonction des besoins spécifiques, le nombre de bacs collecteurs de copeaux (de 1 à 4 bacs) dépend de la puissance d'aspiration et du modèle de Vacomat et varie de 240 à 480 litres.
- **Élimination sans effort** des résidus de production (poussières et copeaux) dans des conteneurs étanches à la poussière équipés d'un sac de récupération de copeaux (diamètre 770 mm, taille V, réf. 582 500).
- **Contrôle facile de la hauteur de remplissage** par un regard.

3 Trémie à copeaux 100/4/130 (en option)

- **Réduction de volume** et pré-compaction pour l'extraction automatique via une écluse rotative ou un système d'extraction à vis.
- **Gain de temps** - aucun changement de bac requis en cas de grandes quantités de poussières et de copeaux.
- **Montage simple** pour le raccordement d'une presse à briquettes Compacto
- **Contrôle facile de la hauteur de remplissage** par une trappe d'inspection/un regard.





Qualité et sécurité pour une meilleure rentabilité



Qualité – Professionnalisme et sécurité

Avec plus de 200 collaborateurs répartis dans sept usines, Schuko, entreprise gérée par ses propriétaires, fabrique depuis plus de 50 ans des installations d'aspiration et de filtration, telles que celles utilisées dans le traitement du bois, du papier et du plastique. La clientèle compte aussi bien des artisans que des entreprises moyennes ou des grandes industries.

En tant que membre de la VDMA (association allemande des fabricants de machines-outils), nous attachons une grande importance à la sécurité de nos installations selon les techniques actuelles et les normes en vigueur.

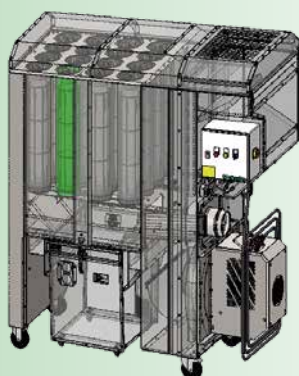


Air pur et teneur en poussières résiduelles < 0,1 mg/m³ - De nombreux produits portent le label H3 ainsi que le marquage GS (sécurité testée).

7 sites, dont 6 au niveau national - une présence locale permanente
Consultation, planification, fabrication, livraison, montage, mise en service, entretien, formation des opérateurs et service clients complet pour une intervention rapide et qualifiée.



Le tout fourni par une seule et même entreprise - telle est notre définition du service.



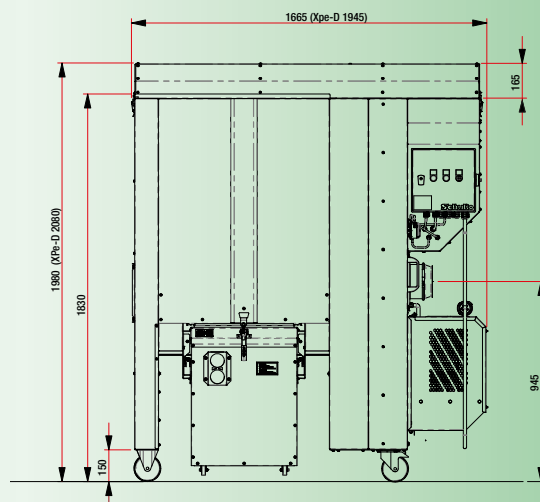
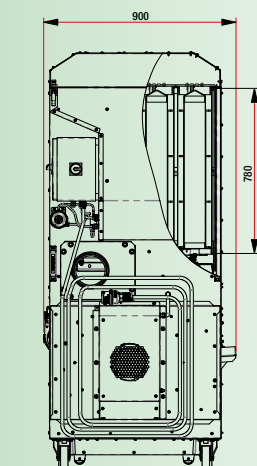
Vacomat 140/160 XPe

Un modèle pour toutes les applications

Utilisation facile

avec un décolmatage de filtre électro/mécanique au moyen d'un vibreur efficace.

Hauteur d'installation (sans toit) 1834 mm



Le Vacomat 140/160 XPe avec 1 bac collecteur de copeaux

Caractéristiques techniques - Vacomat 140/160 XPe

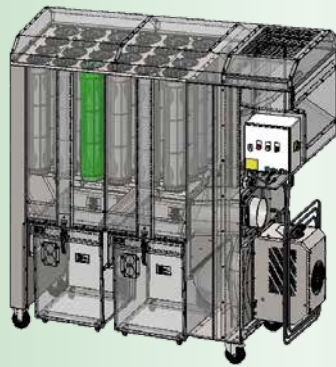
Vacomat	Réf.	Moteur 400 V, 50 Hz, triphase - [kW]	Tuyau d'aspiration Ø [mm]	Débit volumé- trique m³/h	Débit volumé- trique nominal [à 20 m/s]	Dépression correspon- dante [PA]	Régénération du filtre	Surface filtrante [m²]	Dimensions L x l x H [mm]	Poids [kg]	Niveau de pression acoustique [dB(A)]
140/160 XPe	304 535	2,2	140/160	1593	1447	2200	motorisé	9,5	1665 x 900 x 1980	306	69

Attention : en cas de décolmatage par jets d'air comprimé, hauteur de montage H + 100 mm, longueur L + 280 mm, poids + 37 kg (réf. 624 900) commande électrique (réf. 70102311)

Équipement optimal :

- **Puissance d'aspiration constante** même en cas de teneur en poussières élevée, grâce aux manches filtrantes en feutre polyester aiguilleté antistatique* Schuko Cone®
- **Manches filtrantes brevetées Schuko Cone®**, qui présentent une surface filtrante accrue de 60 % par rapport aux manches filtrantes traditionnelles dans la mesure où elles possèdent une couche de filtration à double paroi
- **Élimination sans effort** des résidus de production grâce à des sacs de taille V (réf. 582 500)
- **Contrôle facile de la hauteur de remplissage** grâce à un regard intégré dans le grand bac récupérateur de copeaux.
- **Commande ergonomique**, grâce au montage de l'armoire de commande électrique en façade et donc dans le champ de vision de l'opérateur. Un contact sans potentiel est disponible dans l'armoire pour automatiser le démarrage du Vacomat au départ d'une machine à bois. Des bobines à induction (non fournies) peuvent aussi être utilisées pour le démarrage de l'appareil ainsi que la mise en service du secouage.
- **Moteur très performant et économe en énergie** avec ventilation améliorée « Made in Germany »
- **De meilleures conditions de travail et un fonctionnement silencieux** grâce à un retour d'air optimisé et adapté aux conduits d'air standardisés de Schuko.
- **Entrée d'air réversible**, grâce au choix entre un montage à gauche ou à droite du tuyau d'entrée d'aspiration d'un diamètre de 140 ou 160 mm. Le manchon de raccordement pour les diamètres de 160 mm à 140 mm est évidemment fourni.
- **La structure compacte** de l'appareil permet un passage facile par une porte standard (900 x 2100 mm).
- **Mise en service rapide** - le Vacomat- est prêt à être branché avec un câble de 6 m, un inverseur de phases intégré et un jeu de sacs pour la récupération des copeaux
- **Entretien facile** - les manches filtrantes peuvent être remplacées individuellement sans démonter le cadre du vibreur.

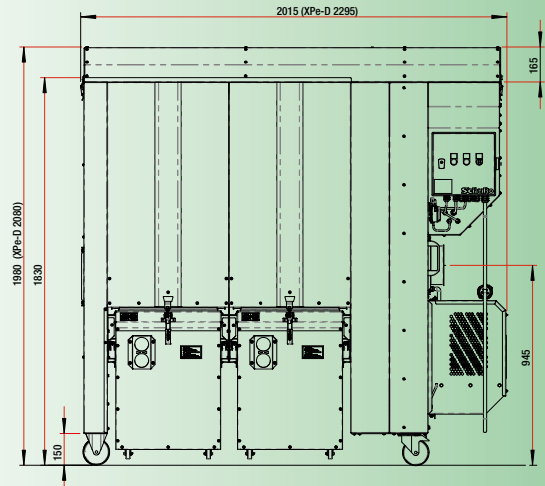
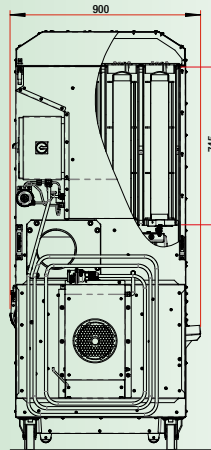
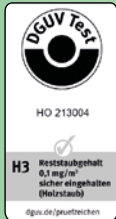
*Matériau filtrant de la classe de poussière M, testé selon la DIN EN 60335-2-69-AA



Vacomat 180 XPe

avec décolmatage de filtre électro/mécanique au moyen d'un vibreur efficace.

Hauteur d'installation (sans toit) 1834 mm



Le Vacomat 180 XPe avec 2 bacs collecteurs de copeaux

Caractéristiques techniques - Vacomat 180 XPe

Vacomat	Réf.	Moteur 400 V, 50 Hz, triphasé - [kW]	Tuyau d'aspiration Ø [mm]	Débit volumétrique m³/h	Débit volumétrique nominal [à 20 m/s]	Dépression correspondante [PA]	Régénération du filtre	Surface filtrante [m²]	Dimensions L x l x H [mm]	Poids [kg]	Niveau de pression acoustique [dB(A)]
180 XPe	304 631	3,0	180	2610	1832	2450	motorisé	13,5	2015 x 900 x 1980	369	74

Attention : en cas de décolmatage par jets d'air comprimé, hauteur de montage H + 100 mm, longueur L + 280 mm, poids + 42 kg (réf. 624 900) commande électrique (réf. 70102311)

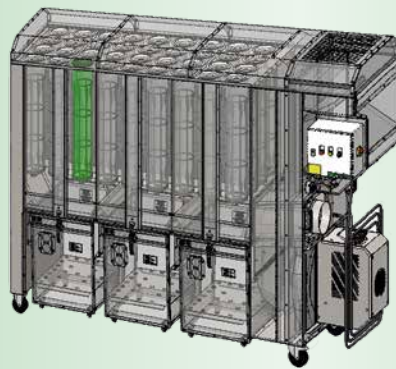
Équipement optimal :

- **Manches filtrantes brevetées Schuko Cone®** en feutre polyester aiguilleté antistatique**, qui présentent une surface filtrante accrue de 60 % par rapport aux manches filtrantes traditionnelles dans la mesure où elles possèdent une couche de filtration à double paroi
- **Utilisation facile** grâce à un décolmatage électro/mécanique au moyen d'un vibreur efficace.
- **Entrée d'air réversible**, grâce au choix entre un montage à gauche ou à droite du tuyau d'entrée d'aspiration.
- **Moteur très performant et économe en énergie** « Made in Germany »
- Surveillance de la pression du débit volumétrique pour une **aspiration sans interruption**
- **Contrôle facile de la hauteur de remplissage** grâce à un regard intégré dans les deux grands bacs récupérateurs de copeaux
- **Élimination sans effort** des résidus de production grâce à des sacs de taille V V (diamètre 770 mm réf. 582 500)
- **La structure compacte** de l'appareil permet un passage facile par une porte standard (900 x 2100 mm)
- **Mise en service rapide.** Le Vacomat est prêt à être branché avec un câble de 6 m, un inverseur de phases intégré et un jeu de sacs pour la récupération des copeaux
- **Pour obtenir les meilleurs résultats dans le cas des poussières CFK, GFK et de plâtre**, nous proposons des équipements spéciaux pour nos appareils Vacomat, tels que le décolmatage par jets d'air comprimé ou la post-filtration HEPA H13 (sur demande)

Accessoires (disponibles en option, page 11)

- **Décolmatage par jets d'air comprimé**

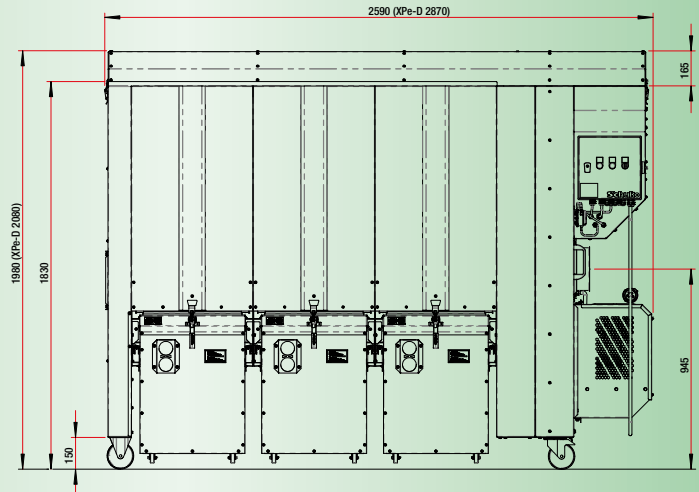
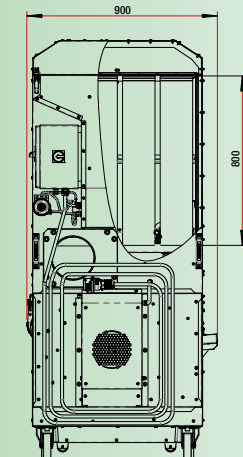
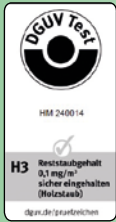
**Matériau filtrant de la classe de poussière M, testé selon la DIN EN 60335-2-69-AA



Vacomat 200 XPe

avec décolmatage de filtre électro/mécanique au moyen d'un vibreur efficace.

Hauteur d'installation (sans toit) 1834 mm



Le Vacomat 200 XPe avec 3 bacs collecteurs de copeaux

Caractéristiques techniques - Vacomat 200 XPe

Vacomat	Réf.	Moteur 400 V, 50 Hz, triphasé - [kW]	Tuyau d'aspiration Ø [mm]	Débit vo- lumétrique m³/h	Débit volu- métrique nominal [à 20 m/s]	Dépression correspon- dante [PA]	Régénération du filtre	Surface filtrante [m²]	Dimensions L x l x H [mm]	Poids [kg]	Niveau de pression acoustique [dB(A)]
200 XPe	304 644	4,0	200	2495	2262	2800	motorisé	14,5	2590 x 900 x 1980	465	75

Attention : en cas de décolmatage par jets d'air comprimé, hauteur de montage H + 100 mm, longueur L + 280 mm, poids + 42 kg (réf. 624 900) commande électrique (réf. 70102311)

Équipement optimal :

- **Puissance d'aspiration améliorée** grâce à un ventilateur haute performance installé côté air propre
- **Entrée d'air réversible**, grâce au choix entre un montage à gauche ou à droite du tuyau d'entrée d'aspiration.
- **Puissance d'aspiration constante** même en cas de grandes quantités de poussière grâce aux manches filtrants durables en feutre polyester aiguilleté antistatique** qui empêchent l'adhérence durable des poussières
- **Utilisation facile** grâce à un décolmatage électro/mécanique au moyen d'un vibreur efficace.
- **Contrôle facile de la hauteur de remplissage** grâce à un regard intégré dans les trois grands bacs récupérateurs de copeaux
- **Moteur très performant et économe en énergie**
« Made in Germany »
- **Élimination sans effort** des résidus de production grâce à des sacs de taille V (Ø 770 mm, réf. 582 500)
- Surveillance de la pression du débit volumétrique pour une aspiration sans interruption
- **La structure compacte** de l'appareil permet un passage facile par une porte standard (900 x 2100 mm)
- **Mise en service rapide.** Le Vacomat est prêt à être branché avec un câble de 6 m, un inverseur de phases intégré et un jeu de sacs de rechange pour la récupération des copeaux.

Accessoires (disponibles en option, page 11)

- **Décolmatage par jets d'air comprimé**

**Matériau filtrant de la classe de poussière M, testé selon la DIN EN 60335-2-69-AA

Vacomat 250 XP et Vacomat 300 XP



Hauteur d'installation (sans toit) 2417 mm

Les Vacomat 250 XP et 300 XP, les costauds mobiles

Caractéristiques techniques - Vacomat 250 XP et 300 XP

Vacomat	Réf.	Moteur 400 V, 50 Hz, triphasé - [kW]	Tuyau d'aspiration Ø [mm]	Débit volumé- trique m³/h	Débit vo- lométrique nominal [à 20 m/s]	Dépression correspon- dante [PA]	Régénération du filtre pneumatique Consommation d'air* :	Surface filtrante [m²]	Dimensions L x l x H [mm]	Poids [kg]	Niveau de pression acoustique [dB(A)]
250 XP	622 510	5,5	250	4400	3534	2750	env. 11 l à 6 bar	32,0	3650 x 1540 x 2570	962	70
300 XP	623 010	7,5	300	5950	5089	2760	env. 11 l à 6 bar	32,0	3650 x 1540 x 2570	967	74

* par cycle de décolmatage Attention : en cas de décolmatage par jets d'air comprimé, hauteur de montage H + 50 mm, longueur L + 285 mm (réf. 625 300) commande électrique (réf. 70102312)

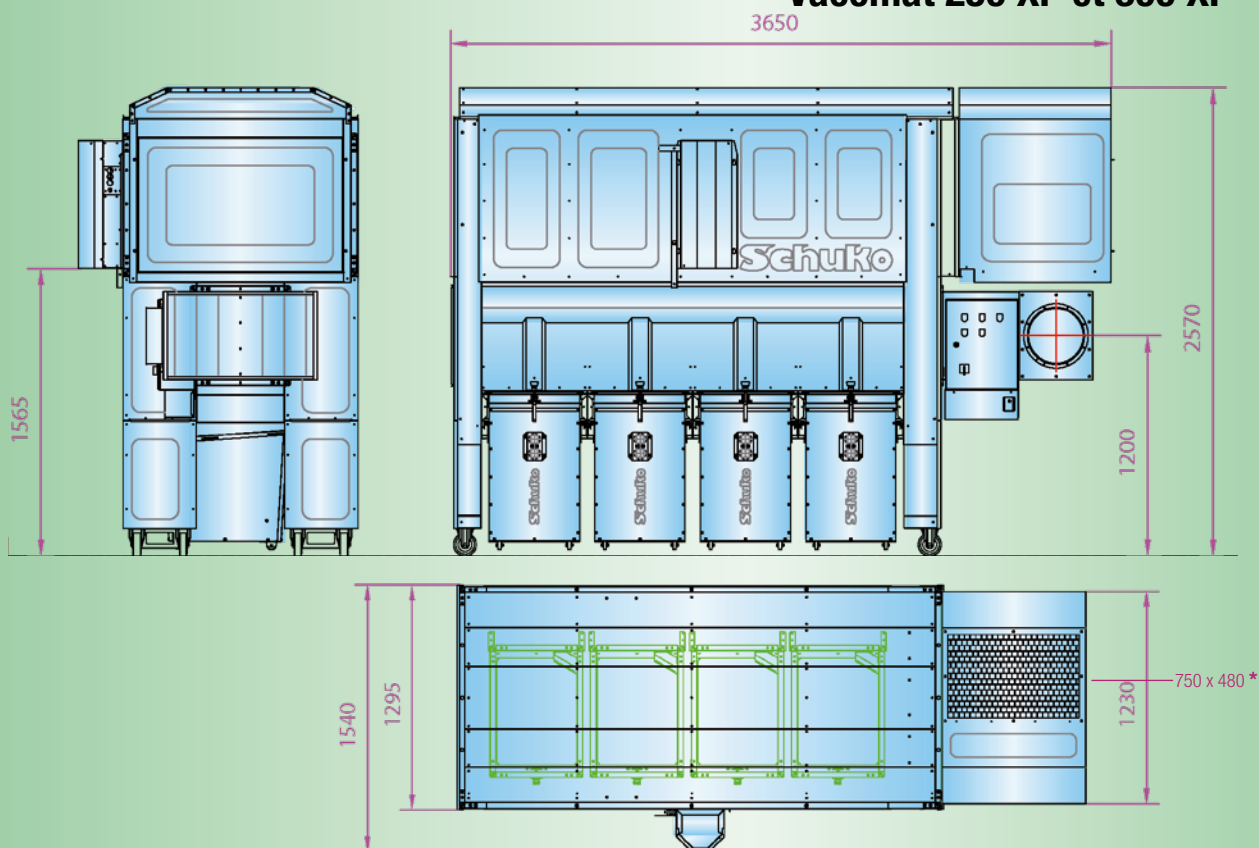
Les appareils Vacomat 250 XP et 300 XP sont de construction identique. Ils se différencient uniquement par l'ouverture d'aspiration et la puissance du ventilateur. L'embout d'aspiration est monté à droite par défaut mais peut également être monté à gauche.

Équipement optimal :

- Grande chambre de décompression qui diminue la pression sur le média filtrant et allonge le **temps d'utilisation du dépoussiéreur**.
- **Fonctionnement silencieux** grâce à la double paroi du caisson des manches filtrantes : 70/74 dB(A).
- **Contrôle facile de la hauteur de remplissage** grâce à un regard intégré dans les quatre bacs récupérateurs de copeaux
- **Élimination sans effort** des résidus de production grâce à des sacs de taille V Ø 770 mm (réf. 582 500)
- **Facilité d'utilisation** grâce au déclenchement automatique du décolmatage du média filtrant (pneumatique/mécanique).
- **Puissance d'aspiration constante** même en cas de teneur en poussières élevée, grâce aux manches filtrantes durables en feutre polyester aiguilleté antistatique**
- **Moteur très performant et économe en énergie**
« Made in Germany »
- **Gain de temps** grâce à la surveillance automatique de la puissance d'aspiration contrôlée par le pressostat différentiel avec voyant d'alerte d'encrassement.
- **Sécurité accrue grâce au dispositif d'extinction automatique** selon GS-HO-07, avec extincteur à poudre (pas de dégât des eaux)
- **Armoire de commande automatique type V 22/23** (pour Vacomat 5,5/7,5 kW) Surveillance du sens de rotation, démarrage auto. du ventilateur lors du démarrage de 8 machines d'usage max., régénération du filtre auto.
- **Transport optimal**
Hauteur de transport 2120 mm ;
sans toit 1960 mm

**Matériau filtrant de la classe de poussière M, testé selon la DIN EN 60335-2-69-AA

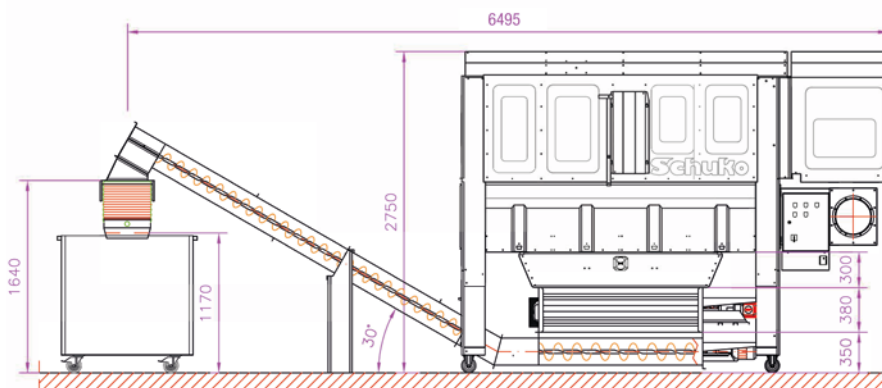
Vacomat 250 XP et 300 XP



* en cas de canalisation du retour d'air, une pièce de liaison est disponible (option réf. 623 045) à connecter à un conduit de 710 x 710 mm.

Extraction latérale par vis sans fin pour Vacomat 250 XP / 300 XP

avec remplissage variable d'un conteneur à gauche, sans dispositif de protection pour le conteneur (en option)



Accessoires (disponibles en option)

		Réf.
Commande supplémentaire pour V22/23/24 Démarrage automatique	de max. 8 machines avec commande de 8 valves de fermeture correspondantes.	7010 2211
Commande électrique d'une régénération par jets d'air comprimé	pour appareils Vacomat 250 XP, 300 XP, 350 XP6	7010 2312
Décolmatage par jets d'air comprimé plus longueur 280 mm et hauteur 100 mm, 37 ou 42 kg plus longueur 285 mm et hauteur 50 mm, env. 50 kg	pour une meilleure régénération du filtre pour appareils Vacomat 140/160, 180, 200 XPe pour appareils Vacomat 250 / 300 XP pour appareils Vacomat 350 XP / TWIN	624 900 625 300 625 500
Écluse rotative Type ZRS 10, certifié Atex	1400 x 260 mm (Attention : hauteur de montage + 150 mm)	710 820
Gaine verticale	sur l'écluse rotative 1400 x 260 mm	623 050
Vis sans fin oblique	Longueur 3000 mm pour l'installation sous ZRS 1400 x 260 mm	623 060
Trémie à copeaux SPB 100/4/130	Volume 1 m ³ (hauteur totale inchangée ; sans caisson d'expansion)	750 150
Préparé pour différentes presses à briquettes Compacto		---

Attention : Pour des raisons techniques, il est souvent impossible d'assurer un remplissage homogène des sacs.

Vacomat 350 XP et Vacomat 350 XP TWIN avec 2 x 5,5 kW



Die Spitzenklassen-
Vacomat 350 XP und TWIN
Entstauber

Hauteur d'installation
(sans extension ni toit) 1960 mm

Plusieurs machines traditionnelles ou des machines à commandes numériques (CNC) peuvent être aspirées avec ces modèles haut de gamme. Le diamètre de raccordement est de 350 mm, le débit volumétrique est de max. 7.950 m³/h (350XP) et de max. 10.000 m³/h (350XP TWIN).

Vacomat 350 XP / TWIN - Conçu pour les besoins en extraction exigeants, directement au point d'émission de la poussière.

Caractéristiques techniques - Vacomat 350 XP et 350 XP Twin

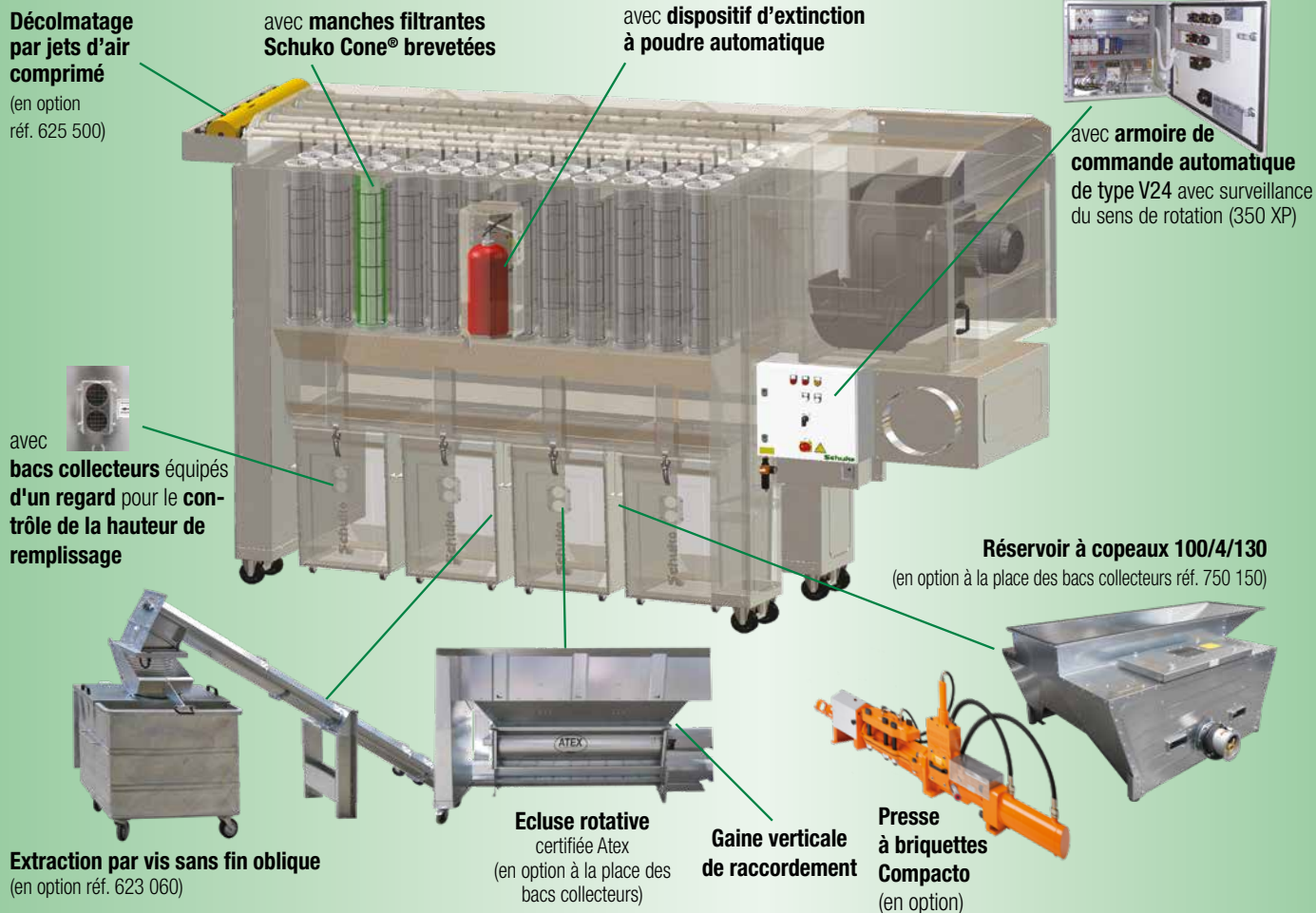
Vacomat	Réf.	Moteur 400 V, 50 Hz, triphasé - [kW]	Tuyau d'aspiration Ø [mm]	Débit vo- lumétrique max. m ³ /h	Débit vo- lumétrique nominal [à 20 m/s]	Dépression correspon- dante [Pa]	Régénération du filtre pneumatique Consommation d'air* :	Surface filtrante [m ²]	Dimensions L x l x H [mm]	Poids [kg]	Niveau de pression acoustique [dB(A)]
350 XP	623 020	11	350	7950	6912	3365	env. 11 l à 6 bar	50	3780 x 1550 x 2660	1070	70
350 XP TWIN	623 030	2 x 5,5	350	10000	6912	2550	env. 11 l à 6 bar	50	3960 x 1610 x 2660	1160	69

* par cycle de décolmatage

Attention : décolmatage par jets d'air comprimé L + 285 mm (réf. 625 500)
pour Vacomat 350 XP plus commande électrique (réf. 70102312)

Équipement optimal / Technique éprouvée

- **Puissance d'aspiration constante même en cas de grandes quantités de poussière** grâce aux manches filtrants durables en feutre polyester aiguilleté antistatique de la classe de poussières « M » certifiées selon la DIN EN 60335-2-69-AA
- **Durée d'utilisation plus longue** du dépoussiéreur en raison d'une plus grande surface filtrante et d'une grande chambre de détente (moins de charge pour le média filtrant)
- **Facilité d'utilisation** grâce au déclenchement automatique de la régénération du filtre pneumatique/mécanique en option : décolmatage par jets d'air comprimé disponible
- **Longueurs de conduites plus courtes**, ce qui réduit les résistances de ligne
- **Contrôle facile de la hauteur de remplissage** grâce à un regard intégré dans les quatre grands bacs récupérateurs de copeaux mobiles
- **Armoire de commande électrique avec automate** pour le démarrage automatique du ventilateur lors du démarrage de max. 8 machines par le biais de bobines à induction ou d'un contact sans potentiel.
- **Surveillance automatique du sens de rotation du moteur** avec affichage sur l'armoire de commande
- **Contrôle de la puissance d'aspiration** grâce au système automatique de mesure du taux d'encrassement des manches filtrants, couplé à un voyant de signalisation lumineux.
- **Construction compacte** autorisée également pour le montage à l'intérieur (en fonction de la matière des copeaux)
- **Transport facilité.** Réduction de la hauteur avec démontage du toit. Hauteur d'installation 1960 mm sans extension ni toit (le toit peut être démonté sur place)
- Le **TWIN** est préparé pour un raccordement fixe (câblage chez le client)



Points forts

Rendement énergétique maximal :

- Ventilateurs hautes performances de notre propre production
- Moteur IE3 allemands à haut rendement énergétique
- Résistances minimales grâce à un guidage optimal de l'air et aux conduites de longueur réduite
- Réduction des coûts de chauffage grâce à une récupération complète de la chaleur en cas d'installation à l'intérieur
- Commande intelligente avec toutes les machines mises en réseau (en option)

Configuration de l'appareil

- **Standard** - avec ventilateur à vitesse fixe de 11 kW, hautes performances et monté côté air pur
- Côté aspiration à droite (à gauche en option contre supplément)
- **TWIN** - avec 2 moteurs 5,5 kW à fréquence régulée pour le meilleur ajustement possible de la puissance d'aspiration en cas de conditions de fonctionnement très variables

Protection des employés et de l'environnement :

- La valeur seuil prescrite relative à la teneur en poussière de 0,1 mg/m³ d'air ambiant pour la recirculation dans les pièces de travail est loin d'être atteinte
- Sécurité fonctionnelle supplémentaire grâce à un caisson de soufflage avec clapet anti-retour, en tant que chambre d'expansion
- Dispositif de sécurité : **dispositif d'extinction automatique** avec extincteur à poudre selon GS-HO-07 (pas de dégât des eaux)
- **Fonctionnement silencieux** grâce à un revêtement à double paroi du boîtier de manche filtrante et de ventilateur 69/70 dB(A)
- Sécurité testée innovante selon la norme européenne DIN EN 16770

Éléments filtrants Schuko Cone® brevetés :

- Surface filtrante de 50 m² dans un espace très réduit
- Longue durée de vie grâce à la faible sollicitation de la surface filtrante
- Capacité de séparation élevée
- Dimensions compactes
- Consommation électrique réduite

Accessoires (disponibles en option)

		Réf.
Commande supplémentaire pour V22/23/24 pour l'activation	de max. 8 robinets-vannes pneum. ou mot.	70102211
Commande électrique d'un décolmatage par jets d'air comprimé	pour appareils Vacomat 250 XP, 300 XP, 350 XP	70102312
Décolmatage par jets d'air comprimé	pour appareils Vacomat 350 XP / TWIN	625 500
Écluse rotative Type ZRS 10, certifié ATEX	1400 x 260 mm x 380 mm (Attention : hauteur de montage + 150 mm)	710 820
Gaine verticale	sur l'écluse rotative 1400 x 260 mm	623 050
Vis sans fin oblique	Longueur 3000 mm pour l'installation sous ZRS 1400 x 260 mm	623 060
Réservoir à copeaux SPB 100/4/130	Volume 1 m ³ (hauteur totale inchangée ; sans caisson de soufflage)	750 150
Préparé pour différentes presses à briquettes Compacto		---



Nous sommes sans cesse en quête de nouvelles idées !



Schuko

Technique d'aspiration de poussières et de filtration

+49 (0)7581 / 4871-0
international@schuko.com

49196 Bad Laer · Gewerbepark 2	+49 (0)5424 / 806-0	· info@schuko.de
88348 Bad Saulgau · Mackstraße 18	+49 (0)7581 / 4871-0	· saulgau@schuko.de
97478 Knetzgau · Industriestraße 22	+49 (0)9527 / 9228-0	· knetzgau@schuko.de
55481 Kirchberg/H. · Kappeler Str. 20 a	+49 (0)6763 / 30319-0	· kirchberg@schuko.de
14959 Trebbin · Heinrich-Schulte-Südhoff-Str. 1	+49 (0)33731 / 867-0	· trebbin@schuko.de
25451 Quickborn · Pascalstr. 22	+49 (0)4106 / 7671-0	· quickborn@schuko.de
62-561 Ślesin, POLAND · Kolonia Sarnowa · Biskupie Sarnowskie 9	+48 (0)63 / 2456400	· slesin@schuko.pl
Service	+49 (0)180 / 1111900	· service@schuko.de

www.schuko.de/fr