

Zyklonabscheider der neuen Generation Zyklo **TWISTER**

Ideal zum drucklosen Beschicken von Silos



jetzt NEU
patentiertes TWISTER Blech
Verschleißschutz
5.0!

Schuko

Absaug-, Oberflächen- und Filtertechnik

Die Vorteile auf einen Blick:



Für eine lange Haltbarkeit der Einblassektion:

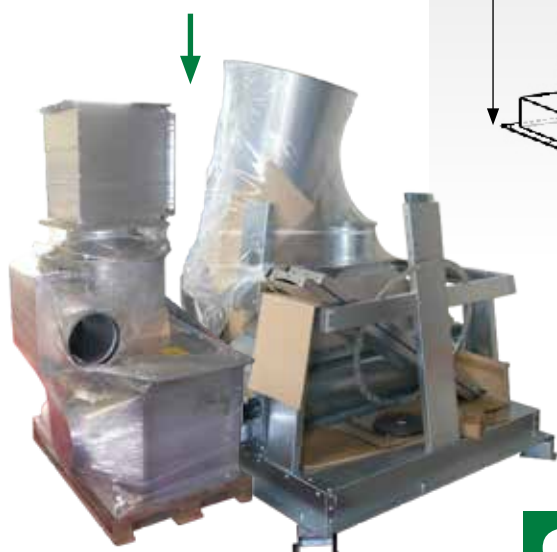
patentiertes TWISTER-Blech federt aufprallende Festkörper ab und trägt so zum enormen Verschleiß- und Lärmschutz bei.

Leichte, schnelle Montage

für eine schnellste Verfügbarkeit der Anlage mittels einfacher Aufbauanleitung möglich.

Geringe Transportkosten:

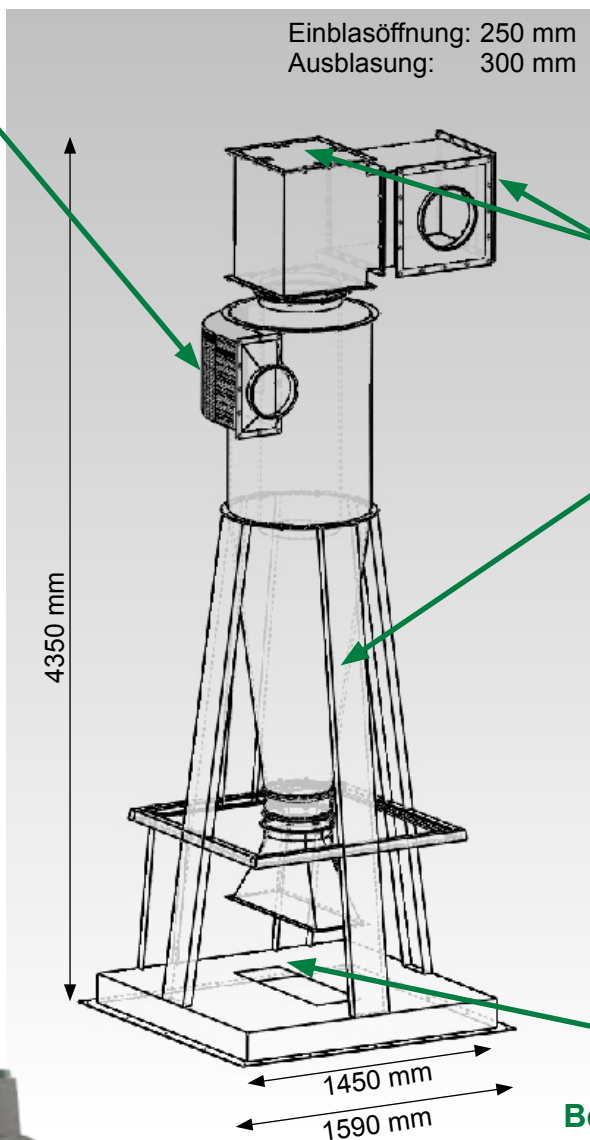
Anlieferung zerlegt auf nur zwei Paletten.



Hohe Abscheidegrade

gewährleistet die optimale lufttechnische Konstruktion, die auf über 45 Jahren Entwicklung im Bereich der Absaugtechnik basiert.

Einblasöffnung: 250 mm
Ausblasung: 300 mm

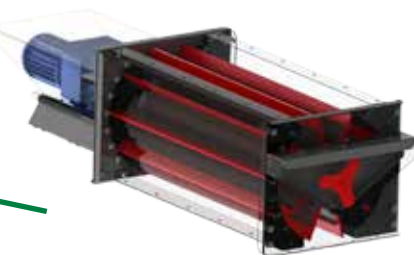


Explosionsschutz:

eine zweimalige 90° Umlenkung des Luftstroms wirkt der Explosionsgefahr entgegen.

Langlebige Stahlkonstruktion:

rostfrei und wetterbeständig halten die sendzimer-verzinkten Qualitätsbleche jeder Wetterbelastung stand.



Betriebssichere Austragung:

inkl. großer Zellenradschleuse, die eine zuverlässige Materialabscheidung gewährleistet.

Schuko
Absaug-, Oberflächen- und Filtertechnik

www.schuko.com